

ALEZIO S

POMPE DI CALORE ARIA/ACQUA REVERSIBILI "SPLIT INVERTER"



ALEZIO S 8 MR



ALEZIO S 4,5 MR V200

- **ALEZIO S/E - EI**
da 4,6 a 14,6 kW integrazione con resistenza elettrica
- **ALEZIO S/E V200**
da 4,6 a 14,6 kW integrazione con resistenza elettrica e bollitore acs da 180 litri integrato
- **ALEZIO S/H - HI**
da 4,6 a 14,6 kW integrazione idraulica con caldaia (oppure senza integrazione)
- **ALEZIO S/H V200**
da 4,6 a 14,6 kW integrazione idraulica con caldaia (oppure senza integrazione) e bollitore acs da 180 litri integrato



ALEZIO S/E, ALEZIO S/E V200 (con integrazione elettrica):
riscaldamento/raffrescamento con pavimento radiante/raffrescante.
Modello S V200 con bollitore acs integrato.

ALEZIO S/EI (con integrazione elettrica):
per il riscaldamento e la climatizzazione con ventilconvettori.



ALEZIO S/H - ALEZIO S/H V200 (con integrazione idraulica):
riscaldamento/raffrescamento con pavimento radiante/raffrescante.
Modello S V200 con bollitore acs integrato.

ALEZIO S/Hi (con integrazione idraulica)
per il riscaldamento e la climatizzazione con ventilconvettori.



Energia rinnovabile naturale e gratuita



Elettricità
(energia fornita al compressore)



DIEMATIC



Compatibile sonda ambiente
SMART TC°



Pompa di calore aria/acqua

CONDIZIONI DI UTILIZZO

TEMPERATURE LIMITE DI UTILIZZO

in modalità riscaldamento

Aria esterna: - 20/+ 35°C (- 15°C con AWHP 4,5 e 6 MR)
Acqua: + 18/+ 60°C (+ 55°C per 4,5 kW)

in modalità raffrescamento

Aria esterna: +7/+ 46°C
Acqua: + 18/+ 25°C

in modalità climatizzazione

Aria esterna: + 7/+ 46°C
Acqua: + 7/+ 25°C

(prevedere le versioni isolate /EI e /HI per temperature dell'acqua inferiori a +18°C)

circuito di riscaldamento

Pressione massima d'esercizio: 3 bar
Temperatura massima d'esercizio: 95°C

circuito a.c.s. (ALEZIO S V200)

Pressione massima d'esercizio: 10 bar
Temperatura massima d'esercizio: 65°C

Le pompe di calore ALEZIO S e S V200 si distinguono per le loro prestazioni: COP da 4,22 a 5,11 per una temperatura esterna di + 7 °C (EER da 3,96 a 4,75 per una temperatura esterna di + 35 °C). Prodotto "high tech" che dispone del sistema INVERTER ad accumulatore di potenza, le pompe di calore ALEZIO S offrono una maggiore stabilità della temperatura di setpoint, una riduzione notevole del consumo elettrico e un funzionamento silenzioso. Grazie alla loro reversibilità e alla possibilità di raffrescare l'ambiente con pannello radiante (acqua a + 18 °C), di climatizzarlo con ventilconvettori (acqua a + 7°C), le pompe di calore ALEZIO S offrono un comfort assoluto in ogni stagione. Grazie alla struttura compatta, al design moderno e alla semplicità di installazione, si integrano facilmente nell'ambiente di un'abitazione nuova o esistente.

I modelli ALEZIO S V200 consentono la gestione dell'acqua calda sanitaria con bollitore già esistente oppure nuovo. Le pompe di calore ALEZIO S V200 vengono fornite dotate di un bollitore acs da 180 litri integrato nel modulo interno, che forma una colonna dall'estetica uniforme.



PRESENTAZIONE DELLA GAMMA

Le pompe di calore ALEZIO S sono composte da una unità esterna e da un modulo interno a parete MIV-S nel caso di **ALEZIO S** oppure un modulo interno MIV-S V200 dotato di un bollitore di acqua calda sanitaria da 180 litri integrato nel caso di **ALEZIO S V200**.

CARATTERISTICHE TECNICHE DELL'UNITA' ESTERNA AWHP...

Le unità esterne AWHP 4,5 MR a 16 TR sono quelle che vengono utilizzate sulle nostre gamme aria/acqua split attuali.

L'unità esterna è composta da:

- un compressore modulante, uno scambiatore alettato in alluminio;
- uno o due ventilatori elicoidali (in base al modello);
- un serbatoio separatore di liquido con riserva di potenza;
- una valvola di inversione a 4 vie;
- un pressostato AP/BP (BP solo su 11 e 16 kW) e un riduttore di pressione.

CARATTERISTICHE TECNICHE DEL MODULO IDRAULICO INTERNO MIV-S

Modulo idraulico interno MIV-S disponibile in 4 versioni:

- **MIV-S/H...** integrazione idraulica con caldaia, riscaldamento/raffrescamento;
 - **MIV-S/Hi***... integrazione idraulica con caldaia, riscaldamento/climatizzazione;
 - **MIV-S/E...** integrazione elettrica con resistenza, riscaldamento/raffrescamento;
 - **MIV-S/EI***... integrazione elettrica con resistenza, riscaldamento/climatizzazione;
- *Dima di montaggio per la climatizzazione obbligatoria (Colli EH147 / EH148).

PUNTI DI FORZA

- Pannello di comando DIEMATIC EVOLUTION, con sonda esterna (fornita di serie) permette la regolazione climatica in funzione della temperatura esterna di un circuito diretto per il riscaldamento e la gestione di un bollitore acs indipendente. Inoltre è possibile gestire il raffrescamento o la climatizzazione in funzione del modello scelto;
- Un filtro magnetico magnetico a rete;
- Condensatore composto da scambiatore a piastre in acciaio inox, compensatore idraulico, pompa di riscaldamento con indice di efficienza energetica $EER < 0,23$, vaso espansione riscaldamento da 8 litri, manometro analogico, valvola di sicurezza, sfianto automatico, flussometro;
- Prestazioni elevate con COP fino a 5,11 e EER fino a 4,75;
- Accesso facilitato a tutti i componenti dalla parte frontale;
- Il modulo interno può essere gestito a distanza (tramite App) grazie alla sonda ambiente SMART TC°.

CARATTERISTICHE TECNICHE DEL MODULO IDRAULICO INTERNO MIV-S V200

Modulo idraulico interno MIV-S V200 disponibile in 2 versioni:

- **MIV-S V200/E**: integrazione con resistenza elettrica, collegamento monofase da 2, 4 o 6 kW oppure in trifase da 6 o 9 kW (non può essere installato senza l'unità esterna);
- **MIV-S V200/H**: integrazione idraulica con caldaia;

Per la modalità climatizzazione è obbligatorio installare il Collo EH859

PUNTI DI FORZA

- Modulo sotto forma di colonna compatta che consente la produzione di acs grazie al bollitore da 180 litri integrato. La vasca in acciaio del bollitore di acqua calda sanitaria è dotata di un anodo in magnesio e rivestita internamente da uno smalto vetrificato che protegge la vasca dalla corrosione. Il bollitore di acqua calda sanitaria è isolato da una schiuma di poliuretano senza clorofluorocarburi. Ciò consente di ridurre al massimo la dispersione termica;
- Pannello di comando DIEMATIC EVOLUTION, con sonda esterna (fornita di serie) permette la regolazione climatica in funzione della temperatura esterna di un circuito diretto per il riscaldamento e la gestione del bollitore acs integrato. Inoltre è possibile gestire il raffrescamento o la climatizzazione in funzione delle opzioni installate;
- Condensatore composto da scambiatore a piastre in acciaio inox;
- Un filtro magnetico a rete;
- Pompa di calore con indice di efficienza energetica $EER < 0,23$;
- Vaso espansione riscaldamento da 8 litri, manometro analogico, valvola di sicurezza, scarico automatico, flussometro;
- Prestazioni elevate con COP fino a 5,11 e EER fino a 4,75;
- Accesso facilitato a tutti i componenti dalla parte frontale;
- Il modulo interno può essere gestito a distanza (tramite App) grazie alla sonda ambiente SMART TC°.

I MODELLI PROPOSTI

MODELLI ALEZIO S



EASYLIFE

A++

PER RISCALDAMENTO A RADIATORI O RISCALDAMENTO/RAFFRESCAMENTO CON PAVIMENTO RADIANTE/RAFFRESCANTE

PER RISCALDAMENTO E LA CLIMATIZZAZIONE CON VENTILCONVETTORI

POTENZA

INTEGRAZIONE RESISTENZA ELETTRICA

INTEGRAZIONE RESISTENZA ELETTRICA

DA 2, 4 O 6 KW
MONOFASE

DA 6 O 9 KW
TRIFASE

DA 2, 4 O 6 KW
MONOFASE

DA 6 O 9 KW
TRIFASE

RISCALDAMENTO
KW (1)

RAFFRESCAMENTO
KW (2)

ALEZIO S 4,5 MR/EM	-	ALEZIO S 4,5 MR/EMI	-	4,6	3,8
ALEZIO S 6 MR/EM	-	ALEZIO S 6 MR/EMI	-	5,82	4,69
ALEZIO S 8 MR/EM	-	ALEZIO S 8 MR/EMI	-	7,9	7,9
ALEZIO S 11 MR/EM	ALEZIO S 11 TR/E	ALEZIO S 11 MR/EMI	ALEZIO S 11 TR/ETI	11,39	11,16
ALEZIO S 16 MR/EM	ALEZIO S 16 TR/E	ALEZIO S 16 MR/EMI	ALEZIO S 16 TR/ETI	14,65	14,46

Pompa di calore con integrazione elettrica:

- Riscaldamento con radiatori;
- Riscaldamento e Raffrescamento con pavimento radiante;
- Riscaldamento e Climatizzazione con ventilconvettori.

(1) Temperatura acqua in uscita: +35°C, temperatura est.: + 7°C. (2) Temperatura acqua in uscita: +18°C, temperatura est.: + 35°C



EASYLIFE

A++

PER RISCALDAMENTO A RADIATORI O RISCALDAMENTO/RAFFRESCAMENTO CON PAVIMENTO RADIANTE/RAFFRESCANTE

PER RISCALDAMENTO E LA CLIMATIZZAZIONE CON VENTILCONVETTORI

POTENZA

INTEGRAZIONE IDRAULICA CALDAIA (O SENZA INTEGRAZIONE)

INTEGRAZIONE IDRAULICA CALDAIA (O SENZA INTEGRAZIONE)

RISCALDAMENTO
KW (1)

RAFFRESCAMENTO
KW (2)

ALEZIO S 4,5 MR/H		ALEZIO S 4,5 MR/HI		4,6	3,8
ALEZIO S 6 MR/H		ALEZIO S 6 MR/HI		5,82	4,69
ALEZIO S 8 MR/H		ALEZIO S 8 MR/HI		7,9	7,9
ALEZIO S 11 MR/H ALEZIO S 11 TR/H		ALEZIO S 11 MR/HI ALEZIO S 11 TR/HI		11,39	11,16
ALEZIO S 16 MR/H ALEZIO S 16 TR/H		ALEZIO S 16 MR/HI ALEZIO S 16 TR/HI		14,65	14,46

Pompa di calore con integrazione idraulica:

- Riscaldamento con radiatori;
- Riscaldamento e Raffrescamento con pavimento radiante;
- Riscaldamento e Climatizzazione con ventilconvettori.

(1) Temperatura acqua in uscita: +35°C, temperatura est.: + 7°C. (2) Temperatura acqua in uscita: +18°C, temperatura est.: + 35°C

I MODELLI PROPOSTI

MODELLI ALEZIO S V200

EASYLIFE



PAC_00150

Pompa di calore con integrazione elettrica:

- Riscaldamento con radiatori;
- Riscaldamento e Raffrescamento con pavimento radiante;
- Riscaldamento e Climatizzazione con ventilconvettori.

INTEGRAZIONE RESISTENZA ELETTRICA		POTENZA	
DA 2, 4 O 6 KW MONOFASE	DA 6 O 9 KW TRIFASE	RISCALDAMENTO KW (1)	RAFFRESCAMENTO KW (2)
ALEZIO S 4,5 MR/E V200	-	4,6	3,8
ALEZIO S 6 MR/E V200	-	5,82	4,69
ALEZIO S 8 MR/E V200	-	7,9	7,9
ALEZIO S 11 MR/E V200	ALEZIO S 11 TR/E V200	11,39	11,16
ALEZIO S 16 MR/E V200	ALEZIO S 16 TR/E V200	14,65	14,46

EASYLIFE



PAC_00150

Pompa di calore con integrazione idraulica:

- Riscaldamento con radiatori;
- Riscaldamento e Raffrescamento con pavimento radiante;
- Riscaldamento e Climatizzazione con ventilconvettori.

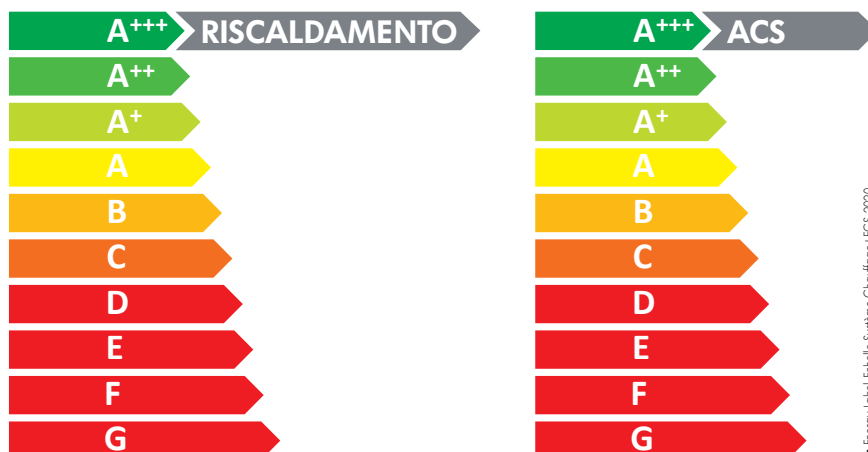
INTEGRAZIONE IDRAULICA CALDAIA (O SENZA INTEGRAZIONE)		POTENZA	
MONOFASE	TRIFASE	RISCALDAMENTO KW (1)	RAFFRESCAMENTO KW (2)
ALEZIO S 4,5 MR/H V200	-	4,6	3,8
ALEZIO S 6 MR/H V200	-	5,82	4,69
ALEZIO S 8 MR/H V200	-	7,9	7,9
ALEZIO S 11 MR/H V200	ALEZIO S 11 TR/H V200	11,39	11,16
ALEZIO S 16 MR/H V200	ALEZIO S 16 TR/H V200	14,65	14,46

(1) Temperatura acqua in uscita: +35°C, temperatura est.: +7°C. (2) Temperatura acqua in uscita: +18°C, temperatura est.: +35°C

I MODELLI PROPOSTI

SCALA DI RIFERIMENTO DEI LABEL ENERGETICI DEL SISTEMA

Per poter assegnare ai prodotti l'etichetta energetica corrispondente in base alle prestazioni energetiche riportate, troverete qui a fianco la scala di riferimento per le funzioni riscaldamento e produzione acs.



•• Energy Label Echelle Systeme Chauffage+ACS 2020

ETICHETTATURA ENERGETICA

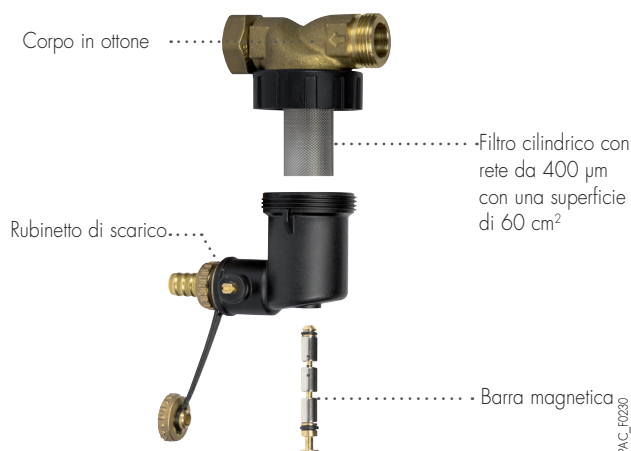
La pompa di calore ALEZIO S viene consegnata con la propria etichetta energetica; questa contiene numerose informazioni: efficienza energetica, consumo energetico annuale, nome del fabbricante, livello sonoro, ecc.

Combinando la pompa di calore ad esempio con un impianto solare, un bollitore di stoccaggio ACS, un dispositivo di regolazione o un altro generatore è possibile migliorare le prestazioni della propria installazione e generare un'etichetta di «sistema» corrispondente: per ulteriori informazioni visitare il sito «www.ecodesign.dedietrich-riscaldamento.it».

POMPE DI CALORE ARIA/ACQUA

Tutti i modelli ALEZIO S e ALEZIO S V200 sono forniti con un filtro magnetico che garantisce la durata e il buon funzionamento delle nostre gamme di pompe di calore. I kit per la realizzazione di un secondo circuito includono anche il filtro magnetico.

Questo filtro è costituito da una rete con una vasta area di raccolta, tre volte più grande di un filtro a rete convenzionale, e una barra magnetica ad altissima capacità per catturare tutti i tipi di particelle nella rete di riscaldamento. Il filtro, inoltre, svolge anche la funzione di contenitore di fanghi ed è dotato di una valvola di scarico integrata, apribile dal tappo per espellere i residui raccolti.



PAC_F0230



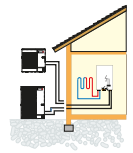
IMPORTANTE

L'installazione di tale filtro esime dal rispetto delle regole del settore in materia di installazione e collaudo.

La pulizia semplice e veloce del filtro deve essere effettuata sistematicamente durante ogni manutenzione annuale e in caso di portata insufficiente. Si prega di rispettare le caratteristiche richieste per l'acqua di riscaldamento indicate nelle istruzioni. Evitare qualsiasi infiltrazione d'aria nel circuito idraulico. È importante verificare il corretto dimensionamento del vaso espansione riscaldamento e la sua pressione di carico.

CARATTERISTICHE TECNICHE

ALEZIO S/E - EI

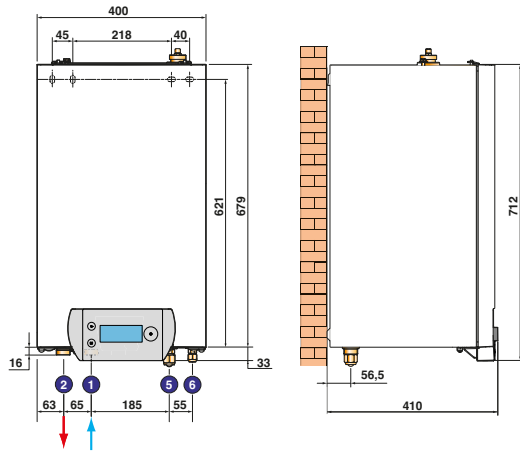


Integrazione con resistenza elettrica

CARATTERISTICHE DEL MODULO INTERNO MIV-S/E - EI

DIMENSIONI PRINCIPALI (MM E POLLICI)

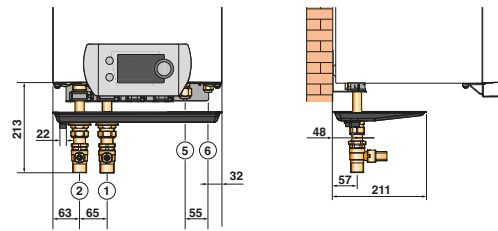
MIV-S/E



PAC_E0231

MIV-S/EI

opzione: dima di montaggio EH147



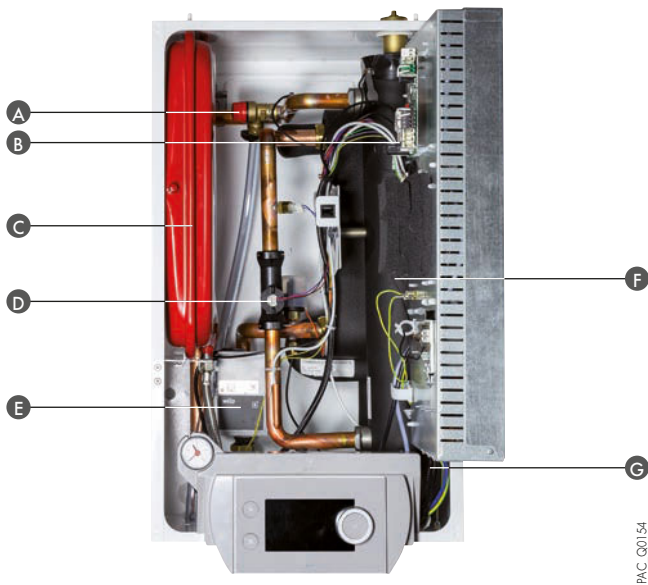
PAC_E0230

LEGENDA

- ① Ritorno riscaldamento G 1"
- ② Mandata riscaldamento G 1"
- ③ Raccordo gas refrigerante 5/8" cartellato
- ④ Raccordo liquido refrigerante 3/8" cartellato

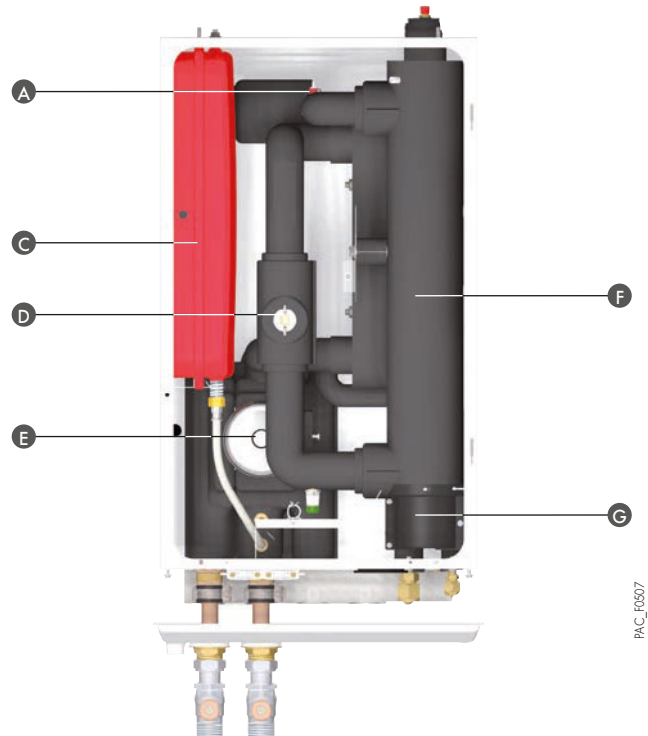
COMPONENTI

MIV-S/EM - MIV-S/ET



PAC_Q0154

MIV-S/EMI - MIV-S/ETI



PAC_E0507

- A Valvola di sicurezza
- B Scheda elettronica
- C Vaso espansione riscaldamento 8 litri
- D Flussometro

- E Pompa riscaldamento con indice di efficienza energetica (IEE) < 0,23
- F Compensatore idraulico
- G Resistenza elettrica: • da 2 a 6 kW per MIV-S/EM
• da 3 a 9 kW per MIV-S/ET

MODELLO RAPPRESENTATO:
MIV-S/E con pannello anteriore smontato.

MODELLO RAPPRESENTATO:
MIV-S/EI con isolamento interno montato di fabbrica (dima EH147 da prevedere a parte)

CARATTERISTICHE TECNICHE

TEMPERATURE MASSIME D'ESERCIZIO

in modalità riscaldamento

- Acqua: + 18°C/+ 60°C (+55°C per il modello 4,5 kW),
- Aria esterna: - 20°C/+ 35°C (- 15°C per i modelli 4,5 e 6 kW)

in modalità raffreddamento:

- Acqua: + 18°C/+ 25°C,
- Aria esterna: +7°C/+ 46°C

In modalità climatizzazione (ALEZIO S/EI):

- Acqua: + 7°C/+ 25°C,
- Aria esterna: + 7°C/+ 46°C

MODELLO

	ALEZIO S	4,5 MR	6 MR	8 MR	11 MR	11 TR	16 MR	16 TR
Potenza riscaldamento con +7°C/+35°C (1)	kW	4,6	5,82	7,90	11,39	11,39	14,65	14,65
COP con +7°C/+35°C (1)		5,11	4,22	4,34	4,65	4,65	4,22	4,22
Potenza riscaldamento con -7°C/+35°C (1)	kW	2,79	3,96	5,6	8,09	8,09	9,83	9,83
COP con -7°C/+35°C (1)		3,07	2,59	2,7	2,88	2,88	2,75	2,75
Potenza elettrica assorbita a +7°C/+35°C (1)	kWe	0,90	1,38	1,82	2,45	2,45	3,47	3,47
Corrente nominale a +7°C/+35°C (1)	A	4,25	6,57	8,99	11,41	3,8	16,17	5,39
Efficienza energetica stagionale di riscaldamento* a 35°C/55°C (senza integrazione del regolatore)	%	189/134	176/138	178/129	178/125	178/125	175/121	175/121
Efficienza energetica stagionale di riscaldamento* a 35°C/55°C (con sonda esterna)	%	191/136	178/140	180/131	180/127	180/127	177/123	177/123
Potenza raffreddamento (2)	kW	3,80	4,69	7,9	11,16	11,16	14,46	14,46
EER a (2)		4,28	4,09	3,99	4,75	4,75	3,96	3,96
Potenza climatizzazione (3)	kW	4,9	4,5	7,3	9,1	9,1	12,5	12,5
EER (3)		2,48	2,76	2,55	2,75	2,75	2,32	2,32
Potenza elettrica assorbita (2)(3)	kWe	0,89 / 1,98	1,15 / 1,63	2,00 / 2,86	2,35 / 3,31	2,35 / 3,31	3,65 / 5,39	3,65 / 5,39
Portata nominale d'acqua con ΔT = 5 K (1)	m³/h	0,7	0,99	1,42	1,96	1,96	2,53	2,53
Altezza manometrica disponibile alla portata nominale	Pa	620	520	320	280	280	-	-
Portata d'aria nominale	m³/h	2650	2700	3300	6000	6000	6000	6000
Tensione di alimentazione unità esterna	V	230 V mono	230 V mono	230 V mono	230 V mono	400 V tri	230 V mono	400 V tri
Corrente di spunto	A	5	5	5	5	3	6	3
Livello acustico modulo est./int. (5)	dB[A]	39/45	42/40	43/45	47/45	47/45	46/45	46/45
Pressione acustica unità est./int. (4)	dB[A]	61/52,8	64,8/48,4	66,7/53,3	68,8/53,3	68,8/53,3	68,5/53,3	68,5/53,3
Fluido refrigerante R 410 A	kg	1,3	1,4	3,2	4,6	4,6	4,6	4,6
Collegamento refrigerante (liquido-gas)	pollici	1/4-1/2	1/4-1/2	3/8-5/8	3/8-5/8	3/8-5/8	3/8-5/8	3/8-5/8
Equivalente CO ₂	tonnellate	2,71	2,92	6,68	9,60	9,60	9,60	9,60
Collegamento refrigerante (liquido-gas)	pollici	1/4-1/2	1/4-1/2	3/8-5/8	3/8-5/8	3/8-5/8	3/8-5/8	3/8-5/8
Lunghezza frigo precaricata mass.	m	7	10	10	10	10	10	10
Lunghezza min.-mass (dislivello mass. 30m)	m	2-30	2-40	2-40	2-75	2-75	2-75	2-75
Lunghezza precaricata massima	m	7	10	10	10	10	10	10
Peso senza carica unità esterna /	kg	54/	42/	75/	118/	118/	130/	130/
Peso senza carica modulo interno MIV-S	kg	35	35	35	37	37	37	37

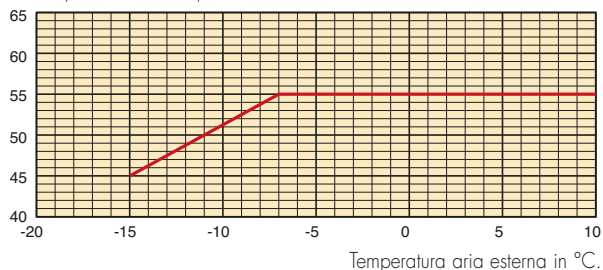
(1) Modalità riscaldamento: temperatura aria est./temperatura acqua in uscita Prestazioni secondo EN 14511-2. (2) Modalità raffreddamento: temperatura aria est. + 35°C, temperatura acqua in uscita + 18°C. Prestazioni secondo EN 14511-2. (3) Modalità climatizzazione: temperatura aria est. + 35°C, temperatura acqua in uscita + 7°C. (4) Prova condotta secondo la norma EN 12102. (5) A 5 m dall'apparecchio, campo libero, a +7°C / +35°C * Temperatura media

TEMPERATURA DELL'ACQUA PRODOTTA

I modelli di pompa di calore ALEZIO S possono produrre acqua calda fino a 60°C (55°C per 4,5 kW). Il grafico mostra la temperatura dell'acqua prodotta per ciascun modello in funzione della temperatura esterna.

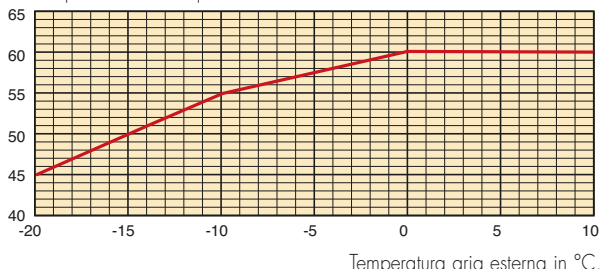
ALEZIO S 4,5 MR/EM

Temperatura dell'acqua in °C.



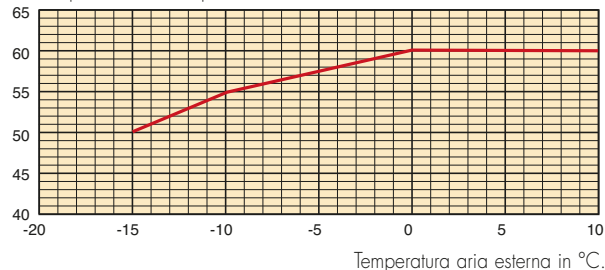
ALEZIO S 8 MR/EM

Temperatura dell'acqua in °C.



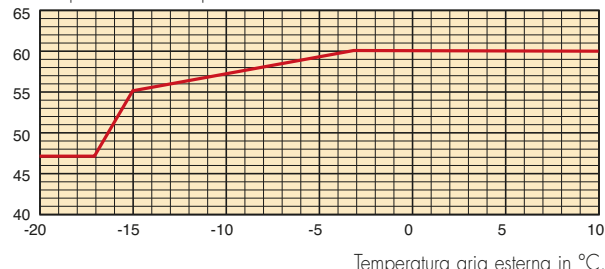
ALEZIO S 6 MR/EM

Temperatura dell'acqua in °C.



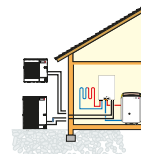
ALEZIO S 11 - 16 MR/TR

Temperatura dell'acqua in °C.



CARATTERISTICHE TECNICHE

ALEZIO S/H - HI

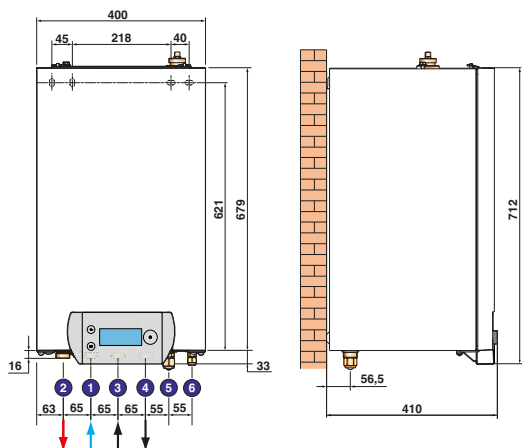


Integrazione idraulica con caldaia (o senza integrazione)

CARATTERISTICHE DEL MODULO INTERNO MIV-S/H - HI

DIMENSIONI PRINCIPALI (MM E POLLICI)

MIV-S/H

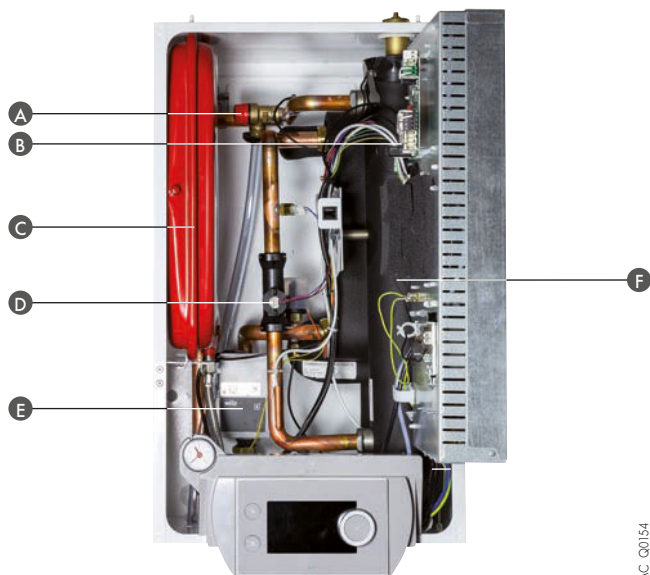


LEGENDA

- ① Ritorno riscaldamento G 1"
- ② Mandata riscaldamento G 1"
- ③ Collegamento mandata caldaia G 1" (unicamente MIV-S/H-HI...)
- ④ Collegamento ritorno caldaia G 1" (unicamente MIV-S/H-HI...)
- ⑤ Raccordo gas refrigerante
 - AWHP-4,5 MR e 6 MR-3: 1/2" cartellato (raccordo adattatore da 1/2" a 5/8" in dotazione)
 - AWHP-8 a 16 MR/TR-2: 5/8" cartellato
 - MIV-S: 5/8" cartellato

COMPONENTI

MIV-S/H



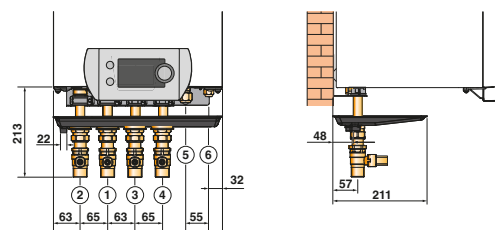
- A Valvola di sicurezza
- B Scheda elettronica
- C Vaso espansione riscaldamento 8 litri

MODELLO RAPPRESENTATO:

MIV-S/H con pannello anteriore smontato

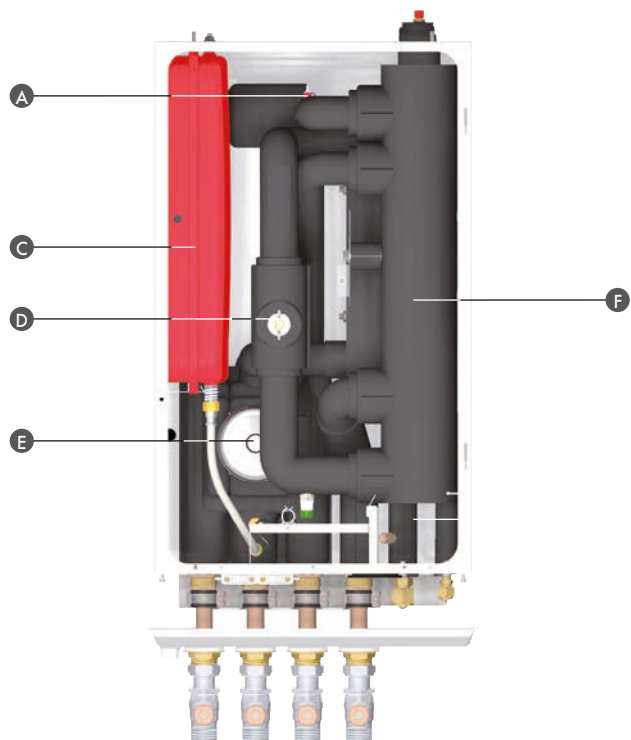
MIV-S/Hi

opzione: dima di montaggio EH148



- ⑥ Raccordo liquido refrigerante
 - AWHP-4,5 MR e 6 MR-3: 1/4" cartellato (raccordo adattatore da 1/4" a 3/8" in dotazione)
 - AWHP-8 a 16 MR/TR-2: 3/8" cartellato
 - MIV-S: 3/8" cartellato

MIV-S/Hi



- D Flussometro
- E Pompa riscaldamento con indice di efficienza energetica (IEE) < 0,23
- F Compensatore idraulico

MODELLO RAPPRESENTATO:

MIV-S/Hi con isolamento interno montato di fabbrica (dima EH148 da prevedere a parte)

CARATTERISTICHE TECNICHE

TEMPERATURE MASSIME D'ESERCIZIO

in modalità riscaldamento

- Acqua: + 18°C/+ 60°C (+55°C per il modello 4,5 kW),
- Aria esterna: - 20°C/+ 35°C (- 15°C per i modelli 4,5 e 6 kW)

in modalità raffreddamento:

- Acqua: + 18°C/+ 25°C,
- Aria esterna: +7°C/+ 46°C

In modalità climatizzazione (ALEZIO S/HI):

- Acqua: + 7°C/+ 25°C,
- Aria esterna: + 7°C/+ 46°C

MODELLO

	ALEZIO S	4,5 MR	6 MR	8 MR	11 MR	11 TR	16 MR	16 TR
Potenza riscaldamento con + 7°C/+ 35°C (1)	kW	4,6	5,82	7,90	11,39	11,39	14,65	14,65
COP con + 7°C/+ 35°C (1)		5,11	4,22	4,34	4,65	4,65	4,22	4,22
Potenza riscaldamento con - 7°C/+ 35°C (1)	kW	2,79	3,96	5,6	8,09	8,09	9,83	9,83
COP con - 7°C/+ 35°C (1)		3,07	2,59	2,7	2,88	2,88	2,75	2,75
Potenza elettrica assorbita a + 7°C/+ 35°C (1)	kWe	0,90	1,38	1,82	2,45	2,45	3,47	3,47
Corrente nominale a +7°C/+35°C (1)	A	4,25	6,57	8,99	11,41	3,8	16,17	5,39
Efficienza energetica stagionale di riscaldamento* a 35°C/55°C (senza integrazione del regolatore)	%	189/134	176/138	178/129	178/125	178/125	175/121	175/121
Efficienza energetica stagionale di riscaldamento* a 35°C/55°C (con sonda esterna)	%	191/136	178/140	180/131	180/127	180/127	177/123	177/123
Potenza raffreddamento (2)	kW	3,80	4,69	7,9	11,16	11,16	14,46	14,46
EER a (2)		4,28	4,09	3,99	4,75	4,75	3,96	3,96
Potenza climatizzazione (3)	kW	4,9	4,5	7,3	9,1	9,1	12,5	12,5
EER (3)		2,48c	2,76	2,55	2,75	2,75	2,32	2,32
Potenza elettrica assorbita (2)(3)	kWe	0,89 / 1,98	1,15 / 1,63	2,00 / 2,86	2,35 / 3,31	2,35 / 3,31	3,65 / 5,39	3,65 / 5,39
Portata nominale d'acqua con ΔT = 5 K (1)	m³/h	0,88	1,13	1,53	1,96	1,96	2,53	2,53
Altezza manometrica disponibile alla portata nominale	Pa	620	520	320	280	280	-	-
Portata d'aria nominale	m³/h	2650	2700	3300	6000	6000	6000	6000
Tensione di alimentazione unità esterna	V	230 V mono	230 V mono	230 V mono	230 V mono	400 V tri	230 V mono	400 V tri
Corrente di spunto	A	5	5	5	5	3	6	3
Livello acustico modulo est./int. (5)	dB(A)	39/41	43/41	45/41	47/40	47/40	48/40	48/40
Pressione acustica unità est./int. (4)	dB(A)	61/52,8	64,8/48,4	66,7/53,3	68,8/53,3	68,8/53,3	68,5/53,3	68,5/53,3
Fluido refrigerante R 410 A	kg	1,3	1,4	3,2	4,6	4,6	4,6	4,6
Collegamento refrigerante (liquido-gas)	pollici	1/4-1/2	1/4-1/2	3/8-5/8	3/8-5/8	3/8-5/8	3/8-5/8	3/8-5/8
Equivalente CO ₂	tonnellate	2,71	2,92	6,68	9,60	9,60	9,60	9,60
Collegamento refrigerante (liquido-gas)	pollici	1/4-1/2	1/4-1/2	3/8-5/8	3/8-5/8	3/8-5/8	3/8-5/8	3/8-5/8
Lunghezza frigo precaricata mass.	m	7	10	10	10	10	10	10
Lunghezza min.-mass (dislivello mass. 30m)	m	2-30	2-40	2-40	2-75	2-75	2-75	2-75
Lunghezza precaricata massima	m	7	10	10	10	10	10	10
Peso senza carica unità esterna / Peso senza carica modulo interno MIV-S	kg	54/ 35	42/ 35	75/ 35	118/ 37	118/ 37	130/ 37	130/ 37

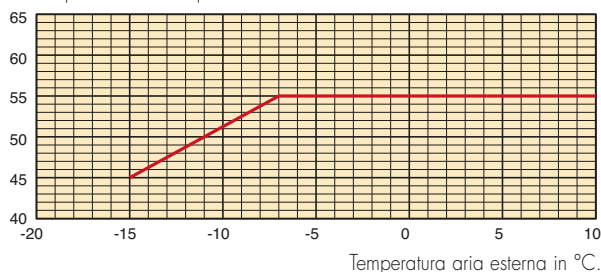
(1) Modalità riscaldamento: temperatura aria est./temperatura acqua in uscita Prestazioni secondo EN 14511-2. (2) Modalità raffreddamento: temperatura aria est. + 35°C, temperatura acqua in uscita + 18°C. Prestazioni secondo EN 14511-2. (3) Modalità raffreddamento: temperatura aria est. + 35°C, temperatura acqua in uscita + 7°C. (4) Prova condotta secondo la norma EN 12102. (5) A 5 m dall'apparecchio, campo libero, a +7°C / +35°C * Temperatura media

TEMPERATURA DELL'ACQUA PRODOTTA

I modelli di pompa di calore ALEZIO S possono produrre acqua calda fino a 60°C (55°C per 4,5 kW). Il grafico mostra la temperatura dell'acqua prodotta per ciascun modello in funzione della temperatura esterna.

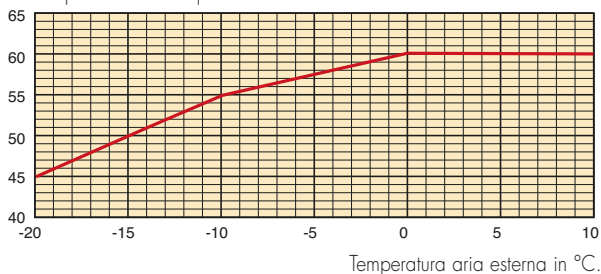
ALEZIO S 4,5 MR/EM

Temperatura dell'acqua in °C.



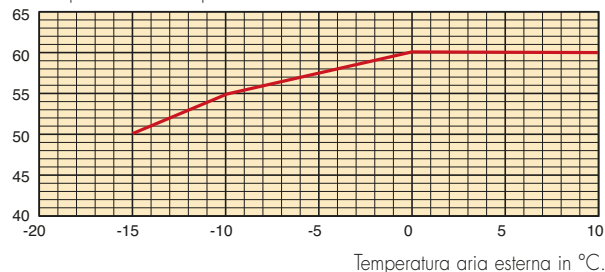
ALEZIO S 8 MR/EM

Temperatura dell'acqua in °C.



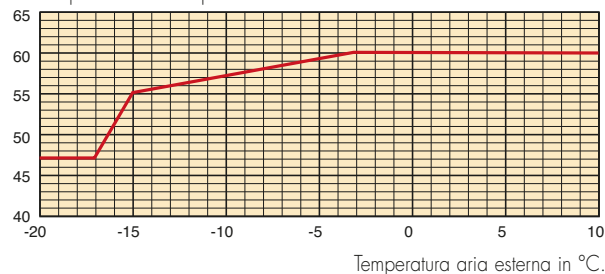
ALEZIO S 6 MR/EM

Temperatura dell'acqua in °C.



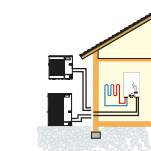
ALEZIO S 11 - 16 MR/TR

Temperatura dell'acqua in °C.

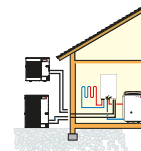


CARATTERISTICHE TECNICHE

ALEZIO S/E V200 - ALEZIO S/H V200



Integrazione con resistenza elettrica

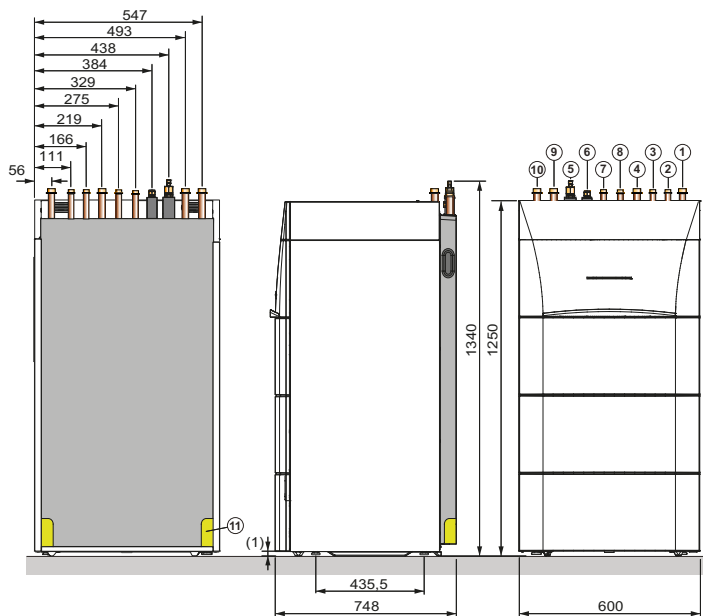


Integrazione idraulica con caldaia

CARATTERISTICHE ALEZIO S/E V200 - ALEZIO S/H V200

DIMENSIONI PRINCIPALI (MM E POLLICI)

MIV-S V200

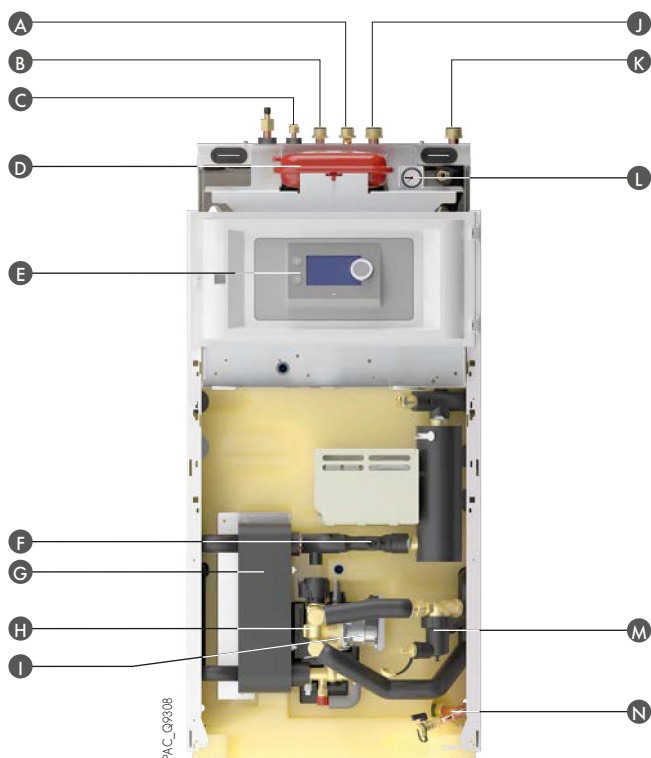


PAC_E6000

LEGENDA

- ① Mandata riscaldamento G 1"
- ② Collegamento mandata caldaia G 3/4" (unicamente MIV-S V200/HI)
- ③ Collegamento ritorno caldaia G 3/4" (unicamente MIV-S V200/HI)
- ④ Ritorno riscaldamento G 1"
- ⑤ Raccordo gas refrigerante
 - AWHP-4,5 MR e 6 MR-3: 1/2" cartellato raccordo adattatore da 1/2" a 5/8" in dotazione)
 - AWHP-8 a 16 MR/TR-2...: 5/8" cartellato
 - MIV-S V200: 5/8" cartellato
- ⑥ Collegamento liquido refrigerante
 - AWHP-4,5 MR e 6 MR-3: 1/4" cartellato (raccordo adattatore da 1/4" a 3/8" in dotazione)
 - AWHP-8 a 16 MR/TR-2: 3/8" cartellato
 - MIV-S V200: 3/8" cartellato
- ⑦ Uscita acqua calda sanitaria G 3/4"
- ⑧ Ingresso acqua fredda sanitaria G 3/4"
- ⑨ Mandata riscaldamento circuito miscelato G 1" (con collo EH858: kit tubi interni con V3V motorizzata e pompa)
- ⑩ Ritorno riscaldamento circuito miscelato G 1" (con collo EH858: kit tubi interni con V3V motorizzata e pompa)
- ⑪ Uscita scarico Ø 32 mm
- (1) Piedini regolabili

COMPONENTI MIV-S V200



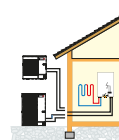
- A Ingresso acqua fredda sanitaria
- B Uscita acqua calda sanitaria
- C Collegamenti refrigeranti
- D Vaso espansione riscaldamento
- E Pannello di comando DIEMATIC EVOLUTION
- F Flussometro
- G Scambiatore di calore a piastre
- H Valvola a 3 vie motorizzata riscaldamento/acs
- I Pompa di circolazione
- J Ritorno riscaldamento
- K Mandata riscaldamento
- L Manometro meccanico
- M Filtro magnetico
- N Rubinetto scarico bollitore acs

MODELLO RAPPRESENTATO:

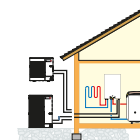
AWHP.../E S V200 (pannello anteriore e coperchio smontati)

CARATTERISTICHE TECNICHE

ALEZIO S/E V200 - ALEZIO S/H V200



Integrazione con resistenza elettrica



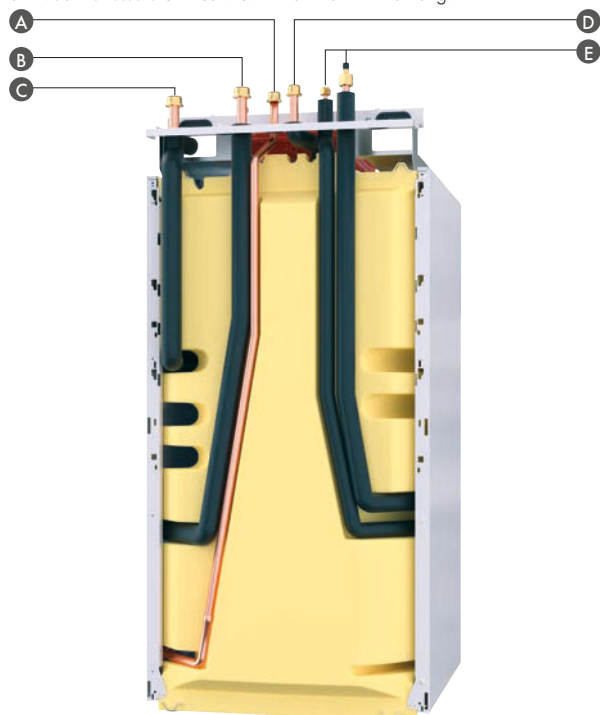
Integrazione idraulica con caldaia

ALEZIO S/E V200 CON INTEGRAZIONE ELETTRICA

VISTA POSTERIORE

(lamiera di protezione posteriore smontata)

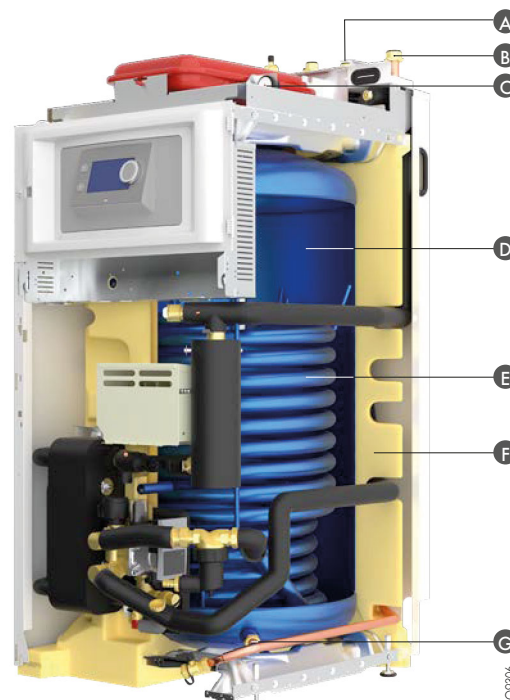
Tutti i raccordi idraulici e refrigeranti vengono realizzati dall'alto. Ciò consente al modulo di essere collocato contro un muro o in un angolo.



- A Ingresso acqua fredda sanitaria
- B Ritorno riscaldamento
- C Mandata riscaldamento
- D Uscita acqua calda sanitaria
- E Raccordi refrigeranti

PAC_Q9301

DETTAGLIO DEL BOLLITORE



- A Ritorno riscaldamento
- B Mandata riscaldamento
- C Manometro analogico
- D Serbatoio smaltato
- E Serpentino
- F Isolamento in schiuma iniettata
- G Ingresso acqua fredda sanitaria

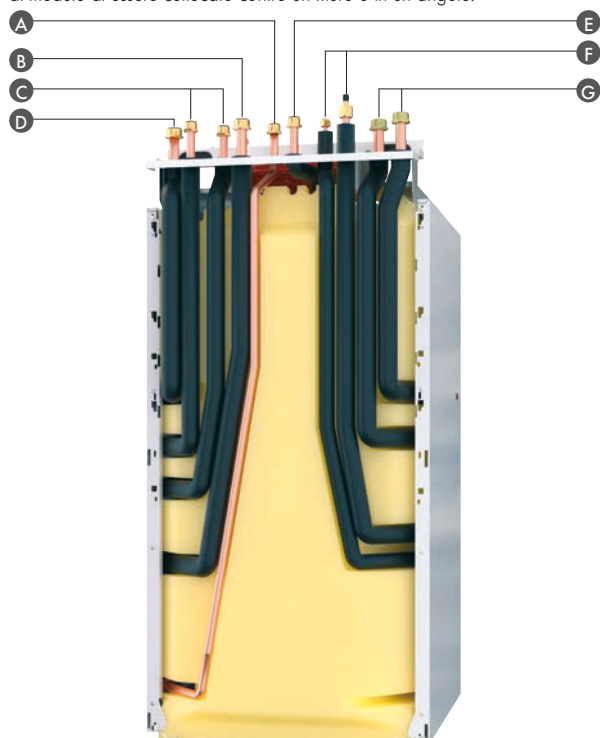
PAC_Q9306

ALEZIO S/H V200 CON INTEGRAZIONE IDRAULICA

VISTA POSTERIORE

(lamiera di protezione posteriore smontata)

Tutti i raccordi idraulici e refrigeranti vengono realizzati dall'alto. Ciò consente al modulo di essere collocato contro un muro o in un angolo.

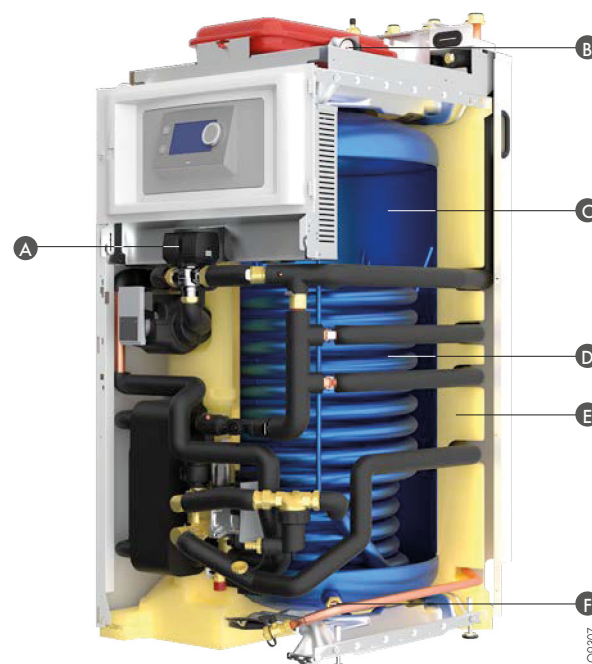


- A Ingresso acqua fredda sanitaria
- B Ritorno riscaldamento
- C Mandata/ritorno integrazione idraulica
- D Mandata riscaldamento
- E Uscita acqua calda sanitaria
- F Collegamenti refrigeranti
- G Mandata/Ritorno circuito miscelato EH858

PAC_Q9300

DETTAGLIO DEL BOLLITORE

(vista con il kit EH858 montato all'interno del mantello)



- A Valvola a 3 vie secondo circuito con pompa (opzione EH858) montato sotto il mantello
- B Manometro analogico
- C Serbatoio smaltato
- D Serpentino
- E Isolamento in schiuma iniettata
- F Ingresso acqua fredda sanitaria

PAC_Q9307

CARATTERISTICHE TECNICHE

TEMPERATURE MASSIME D'ESERCIZIO

in modalità riscaldamento

- Acqua: + 18°C/+ 60°C (+55°C per il modello 4,5 kW),
- Aria esterna: - 20°C/+ 35°C (- 15°C per i modelli 4,5 e 6 kW)

in modalità raffrescamento:

- Acqua: + 18°C/+ 25°C,
- Aria esterna: +7°C/+ 46°C

In modalità climatizzazione

- (con kit EH859):
- Acqua: + 7°C/+ 25°C,
 - Aria esterna: + 7°C/+ 46°C

MODELLO

	ALEZIO S V200	4,5 MR	6 MR	8 MR	11 MR	11 TR	16 MR	16 TR
Potenza riscaldamento con + 7°C/+ 35°C (1)	kW	4,6	5,82	7,9	11,39	11,39	14,65	14,65
COP con + 7°C/+ 35°C (1)		5,11	4,22	4,34	4,65	4,65	4,22	4,22
Potenza riscaldamento con - 7°C/+ 35°C (1)	kW	2,79	3,96	5,6	8,09	8,09	9,83	9,83
COP con - 7°C/+ 35°C (1)		3,07	2,59	2,71	2,88	2,88	2,75	2,75
Potenza elettrica assorbita a + 7°C/+ 35°C (1)	kWe	0,90	1,38	1,82	2,45	2,45	3,47	3,47
Potenza raffrescamento a +35°C/+18°C (2)	kW	3,80	4,69	7,9	11,16	11,16	14,46	14,46
EER - Coefficiente di prestazione raffrescamento a +35°C/+18°C (2)		4,28	4,09	3,99	4,75	4,75	3,96	3,96
Potenza elettrica assorbita (2)	kWe	0,89	1,15	2,0	2,35	2,35	3,65	3,65
Potenza climatizzazione a +35°C/+7°C (3)	kW	4	3,13	4,98	7,43	7,43	7,19	7,19
EER - Coefficiente di prestazione climatizzazione a +35°C/+7°C (3)		2,73	3,14	2,7	3,34	3,34	3,58	3,58
Efficienza energetica stagionale di riscaldamento* a 35°C/55°C (senza integrazione del regolatore)	%	189/134	176/138	178/129	178/125	178/125	175/121	175/121
Efficienza energetica stagionale di riscaldamento* a 35°C/55°C (con sonda esterna)	%	191/136	178/140	180/131	180/127	180/127	177/123	177/123
Portata nominale d'acqua con ΔT = 5 K (1)	m³/h	0,8	1,00	1,36	1,96	1,96	2,53	2,53
Altezza manometrica disponibile alla portata nominale	Pa	700	650	530	280	280	-	-
Tensione di alimentazione unità esterna	V	230 V mono	230 V mono	230 V mono	230 V mono	400 V tri	230 V mono	400 V tri
Corrente di spunto	A	5	5	5	5	3	6	3
Pressione acustica unità est./int. (4)	dB[A]	61/48,8	64,8/48,8	66,7/48,8	69,2/47,6	69,2/47,6	69,7/47,6	69,7/47,6
Livello acustico modulo est./int. (5)	dB[A]	39/41	43/41	45/41	47/40	47/40	48/40	48/40
Collegamento refrigerante (liquido-gas)	pollici	1/4-1/2	1/4-1/2	3/8-5/8	3/8-5/8	3/8-5/8	3/8-5/8	3/8-5/8
Lunghezza frigo precarita mass.	m	7	10	10	10	10	10	10
Lunghezza min.-mass (dislivello mass. 30m)	m	2-30	2-40	2-40	2-75	2-75	2-75	2-75
Refrigerante R410A	kg	1,3	1,4	3,2	4,6	4,6	4,6	4,6
Equivalente CO ₂	tonnellate	2,71	2,92	6,68	9,60	9,60	9,60	9,60
Lunghezza precaricata massima	m	7	10	10	10	10	10	10
Capacità bollitore acs	l	177	177	177	177	177	177	177
Volume massimo di acs utilizzabile	l	243	254	251,2	231	231	231	231
Durata di messa in temperatura	h	1h 40	2 h 00	1 h 58	1 h 33	1 h 33	1 h 11	1 h 11
Potenza assorbita con regime stabilizzato	W	20	35	35	35	35	35	35
COP ACS	W	2,5	2,72	2,72	2,72	2,72	2,72	2,72
Efficienza energetica riscaldamento acs (6)		106	114	114	114	114	114	114
Profilo di domanda acs	L	L	L	L	L	L	L	L
Peso senza carica unità esterna /	kg	54/	42/	75/	118/	118/	130/	130/
Peso senza carica modulo interno (bollitore)		138	138	138	140	140	140	140

(1) Modalità riscaldamento: temp. aria esterna/temp. acqua in uscita, prestazioni secondo EN 14511-2 (rif 2011), (2) Modalità raffrescamento: temp. aria esterna, + 35°C, temp. acqua in uscita + 18°C, prestazioni secondo EN 14511-2, (3) Modalità freddo: temperatura aria esterna/temperatura acqua in uscita, prestazioni ai sensi della EN 14511-2, (4) Test secondo EN 12102, (6) In conformità al Regolamento Europeo (UE) N. 811/2013. (5) A 5 m dall'apparecchio, campo libero, a +7°C / +35°C.

* Temperatura media

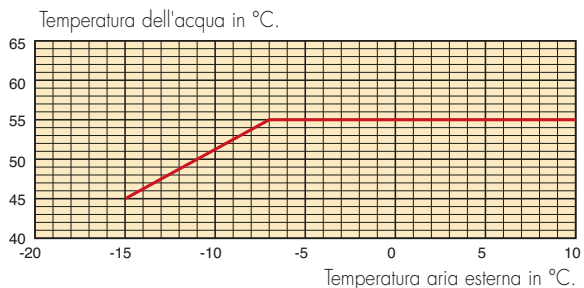
CARATTERISTICHE TECNICHE

ALEZIO S V200

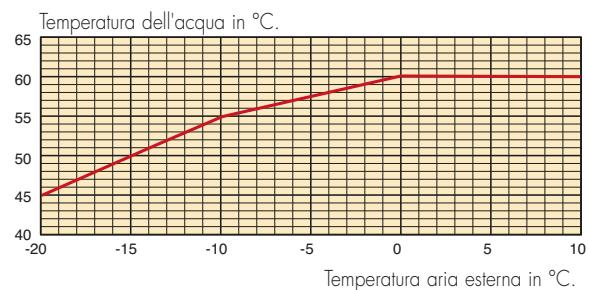
TEMPERATURA DELL'ACQUA PRODOTTA

I modelli di pompa di calore ALEZIO S V200 possono produrre acqua calda fino a 60°C (55°C per 4,5 kW). Il grafico mostra la temperatura dell'acqua prodotta per ciascun modello in funzione della temperatura esterna.

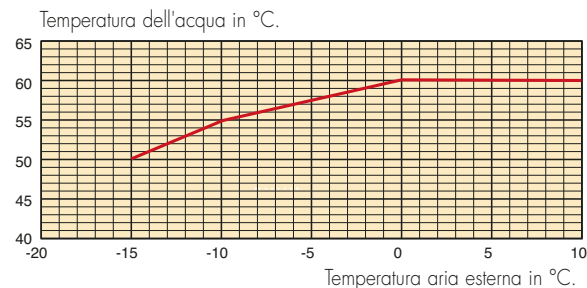
ALEZIO S V200 4,5 MR



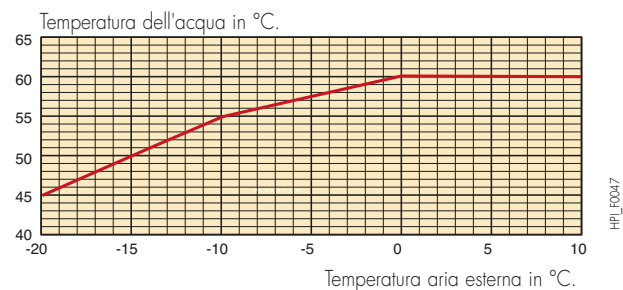
ALEZIO S V200 8 MR



ALEZIO S V200 6 MR



ALEZIO S V200 11 - 16 MR/TR



HPL_F0047

CARATTERISTICHE TECNICHE

TABELLE PER IL DIMENSIONAMENTO

ALEZIO S 4,5 MR

TEMPERATURA ESTERNA [°C]	TEMPERATURA DI MANDATA [°C]																	
	CLIMATIZZAZIONE/ RAFFRESCAMENTO				RISCALDAMENTO													
	7		18		25		35		40		45		50		55		60	
	Potenza (kW)	EER	Potenza (kW)	EER	Potenza (kW)	COP	Potenza (kW)	COP	Potenza (kW)	COP	Potenza (kW)	COP	Potenza (kW)	COP	Potenza (kW)	COP	Potenza (kW)	COP
-20	-	-	-	-	-	-	-	-	-	-	-	-	-	-	-	-	-	-
-15	-	-	-	-	3,73	2,53	3,41	2,17	3,27	1,71	3,1	1,63	-	-	-	-	-	-
-10	-	-	-	-	4,38	2,98	4,03	2,27	3,86	2	3,69	1,77	3,52	1,57	-	-	-	-
-7	-	-	-	-	4,7	3,13	4,4	2,46	4,21	2,16	4,02	1,91	3,74	1,61	3,5	1,34	-	-
2	-	-	-	-	3,5	3,52	3,5	3,04	3,5	2,8	3,5	2,55	3,5	2,23	3,5	1,91	-	-
7	-	-	-	-	4,5	6,42	4,6	5,11	4,5	4,38	4,5	3,7	4,5	3,2	4,5	2,7	-	-
12	-	-	-	-	5,08	7,45	5,08	5,84	5,08	5,03	5,08	4,22	5,08	3,6	5,08	2,99	-	-
15	-	-	-	-	5,42	8,07	5,42	6,3	5,42	5,42	5,42	4,54	5,42	3,85	5,42	3,16	-	-
20	5,3	3,13	7,1	3,54	6	8,19	6	7,08	6	6,07	6	5,06	6	4,25	6	3,45	-	-
25	5,3	3,16	7,1	3,73	-	-	-	-	-	-	-	-	-	-	-	-	-	-
30	5,1	2,82	6,8	3,39	-	-	-	-	-	-	-	-	-	-	-	-	-	-
35	4,9	2,48	6,5	2,99	-	-	-	-	-	-	-	-	-	-	-	-	-	-

ALEZIO S 6 MR

TEMPERATURA ESTERNA [°C]	TEMPERATURA DI MANDATA [°C]																	
	CLIMATIZZAZIONE/ RAFFRESCAMENTO				RISCALDAMENTO													
	7		18		25		35		40		45		50		55		60	
	Potenza (kW)	EER	Potenza (kW)	EER	Potenza (kW)	COP	Potenza (kW)	COP	Potenza (kW)	COP	Potenza (kW)	COP	Potenza (kW)	COP	Potenza (kW)	COP	Potenza (kW)	COP
-20	-	-	-	-	-	-	-	-	-	-	-	-	-	-	-	-	-	-
-15	-	-	-	-	-	-	3,80	2,04	3,42	1,76	3,04	1,48	2,66	1,20	-	-	-	-
-10	-	-	-	-	5,60	2,97	4,86	2,42	4,49	2,14	4,13	1,87	4,00	1,69	3,87	1,51	-	-
-7	-	-	-	-	6,22	3,20	5,50	2,65	5,14	2,38	4,78	2,10	4,63	1,90	4,48	1,70	-	-
2	-	-	-	-	5,00	3,47	5,00	2,97	5,00	2,72	5,00	2,47	5,00	2,22	5,00	1,97	5,00	1,72
7	-	-	-	-	5,50	5,52	5,82	4,22	5,50	3,87	5,50	3,32	5,50	2,77	5,50	2,22	5,50	1,67
12	-	-	-	-	6,41	6,46	6,41	5,18	6,41	4,53	6,41	3,89	6,41	3,24	6,41	2,60	6,41	1,96
15	-	-	-	-	6,96	7,03	6,96	5,63	6,96	4,93	6,96	4,23	6,96	3,53	6,96	2,83	6,96	2,13
20	4,9	3,48	5,4	5,44	7,87	7,98	7,87	6,39	7,87	5,59	7,87	4,80	7,87	4,00	7,87	3,21	7,87	2,41
25	4,9	3,52	5,4	5,74	-	-	-	-	-	-	-	-	-	-	-	-	-	-
30	4,7	3,14	5,2	5,21	-	-	-	-	-	-	-	-	-	-	-	-	-	-
35	4,5	2,76	5	4,6	-	-	-	-	-	-	-	-	-	-	-	-	-	-

ALEZIO S 8 MR

TEMPERATURA ESTERNA [°C]	TEMPERATURA DI MANDATA [°C]																	
	CLIMATIZZAZIONE/ RAFFRESCAMENTO				RISCALDAMENTO													
	7		18		25		35		40		45		50		55		60	
	Potenza (kW)	EER	Potenza (kW)	EER	Potenza (kW)	COP	Potenza (kW)	COP	Potenza (kW)	COP	Potenza (kW)	COP	Potenza (kW)	COP	Potenza (kW)	COP	Potenza (kW)	COP
-20	-	-	-	-	-	-	4,52	2,03	4,55	1,86	4,23	1,64	-	-	-	-	-	-
-15	-	-	-	-	-	-	5,40	2,32	5,33	2,09	5,25	1,87	3,97	1,28	-	-	-	-
-10	-	-	-	-	8,05	2,72	7,69	2,35	7,51	2,11	7,33	1,88	6,82	1,72	6,29	1,56	-	-
-7	-	-	-	-	8,93	3,28	8,42	2,77	8,21	2,45	7,99	2,13	7,43	1,94	7,00	1,74	-	-
2	-	-	-	-	7,50	3,97	7,50	3,40	7,50	3,11	7,50	2,83	7,50	2,37	7,14	1,91	6,57	1,65
7	-	-	-	-	8,00	5,24	8,00	4,40	8,00	3,90	8,00	3,40	8,00	3,10	8,00	2,77	8,00	2,33
12	-	-	-	-	9,00	6,16	9,00	5,26	9,00	4,54	9,00	3,83	9,00	3,42	9,00	2,97	9,00	2,50
15	-	-	-	-	9,65	6,63	9,65	5,70	9,65	4,87	9,65	4,04	9,65	3,59	9,65	3,11	9,65	2,58
20	8,50	3,60	11,30	4,38	10,15	7,03	10,15	6,03	10,15	5,14	10,15	4,25	10,15	3,76	10,15	3,25	10,15	2,68
25	8,20	3,26	11,00	4,05	-	-	-	-	-	-	-	-	-	-	-	-	-	-
30	7,80	2,89	10,60	3,67	-	-	-	-	-	-	-	-	-	-	-	-	-	-
35	7,30	2,55	10,00	3,18	-	-	-	-	-	-	-	-	-	-	-	-	-	-

Queste prestazioni non sono certificate, ma servono unicamente per il corretto dimensionamento della pompa di calore.

CARATTERISTICHE TECNICHE

ALEZIO S 11 MR/TR

		TEMPERATURA DI MANDATA [°C]																	
		CLIMATIZZAZIONE/ RAFFRESCAMENTO				RISCALDAMENTO													
		7		18		25		35		40		45		50		55		60	
TEMPERATURA ESTERNA [°C]	Potenza (kW)	EER	Potenza (kW)	EER	Potenza (kW)	COP	Potenza (kW)	COP	Potenza (kW)	COP	Potenza (kW)	COP	Potenza (kW)	COP	Potenza (kW)	COP	Potenza (kW)	COP	
	-20	-	-	-	-	-	-	6,87	1,79	6,71	1,64	6,55	1,49	-	-	-	-	-	-
	-15	-	-	-	-	-	-	8,17	2,16	8,07	1,93	7,96	1,69	7,87	1,52	7,77	1,34	-	-
	-10	-	-	-	-	9,69	2,97	9,53	2,50	9,44	2,25	9,36	1,98	9,13	1,76	8,90	1,52	-	-
	-7	-	-	-	-	10,87	3,27	10,59	2,73	10,44	2,45	10,30	2,14	10,00	1,91	9,69	1,62	-	-
	2	-	-	-	-	10,00	3,86	10,00	3,32	10,00	2,99	10,00	2,66	10,00	2,28	10,00	1,89	9,36	1,49
	7	-	-	-	-	11,20	4,89	11,39	4,65	11,20	3,94	11,20	3,42	11,20	3,02	11,20	2,60	11,20	2,13
	12	-	-	-	-	12,85	5,60	12,85	5,16	12,85	4,54	12,85	3,92	12,85	3,48	12,85	2,99	12,85	2,48
	15	-	-	-	-	13,62	6,00	13,62	5,49	13,62	4,83	13,62	4,18	13,62	3,71	13,62	3,21	13,62	2,65
	20	10,10	3,78	15,10	4,42	14,67	6,62	14,67	5,96	14,67	5,27	14,67	4,57	14,67	4,06	14,67	3,52	14,67	3,10
25	9,80	3,50	14,90	4,25	-	-	-	-	-	-	-	-	-	-	-	-	-	-	
30	9,70	3,22	14,80	4,09	-	-	-	-	-	-	-	-	-	-	-	-	-	-	
35	9,10	2,75	14,00	3,54	-	-	-	-	-	-	-	-	-	-	-	-	-	-	

ALEZIO S 16 MR/TR

		TEMPERATURA DI MANDATA [°C]																	
		CLIMATIZZAZIONE/ RAFFRESCAMENTO				RISCALDAMENTO													
		7		18		25		35		40		45		50		55		60	
TEMPERATURA ESTERNA [°C]	Potenza (kW)	EER	Potenza (kW)	EER	Potenza (kW)	COP	Potenza (kW)	COP	Potenza (kW)	COP	Potenza (kW)	COP	Potenza (kW)	COP	Potenza (kW)	COP	Potenza (kW)	COP	
	-20	-	-	-	-	-	-	8,03	1,74	7,89	1,60	7,75	1,46	-	-	-	-	-	-
	-15	-	-	-	-	-	-	9,55	2,10	9,49	1,88	9,42	1,66	9,33	1,50	9,23	1,32	-	-
	-10	-	-	-	-	11,20	2,92	11,13	2,43	11,10	2,19	11,07	1,94	10,82	1,73	10,57	1,51	-	-
	-7	-	-	-	-	12,56	3,21	12,37	2,65	12,28	2,38	12,18	2,10	11,85	1,89	11,52	1,66	-	-
	2	-	-	-	-	12,00	3,76	12,00	3,24	12,00	2,88	12,00	2,52	12,00	2,20	12,00	1,86	11,15	1,54
	7	-	-	-	-	16,00	4,58	16,00	4,10	16,00	3,67	16,00	3,23	15,89	2,86	15,21	2,52	14,53	2,13
	12	-	-	-	-	18,39	5,38	18,39	4,74	18,39	4,19	18,39	3,64	18,18	3,25	17,43	2,87	16,68	2,44
	15	-	-	-	-	19,44	5,66	19,44	5,01	19,44	4,43	19,44	3,84	19,19	3,43	18,42	3,02	17,65	2,58
	20	13,90	2,93	16,90	4,05	20,62	5,95	20,62	5,31	20,62	4,71	20,62	4,10	20,47	3,66	19,73	3,25	18,99	2,80
25	13,50	2,77	16,90	4,02	-	-	-	-	-	-	-	-	-	-	-	-	-	-	
30	13,40	2,63	17,00	4,03	-	-	-	-	-	-	-	-	-	-	-	-	-	-	
35	12,50	2,32	16,00	3,59	-	-	-	-	-	-	-	-	-	-	-	-	-	-	

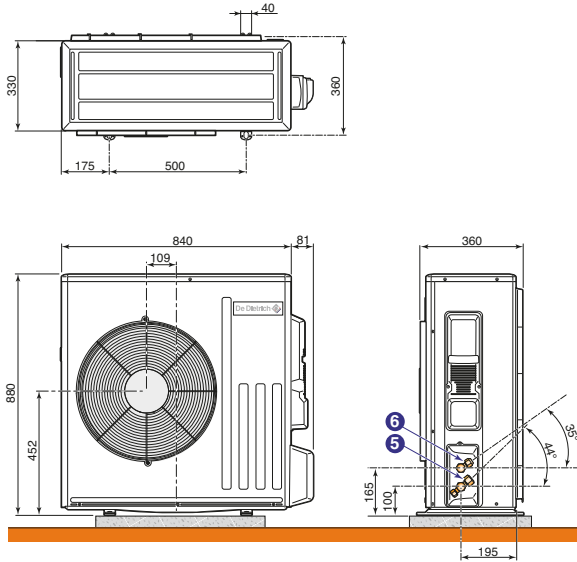
Queste prestazioni non sono certificate, ma servono unicamente per il corretto dimensionamento della pompa di calore.

CARATTERISTICHE TECNICHE

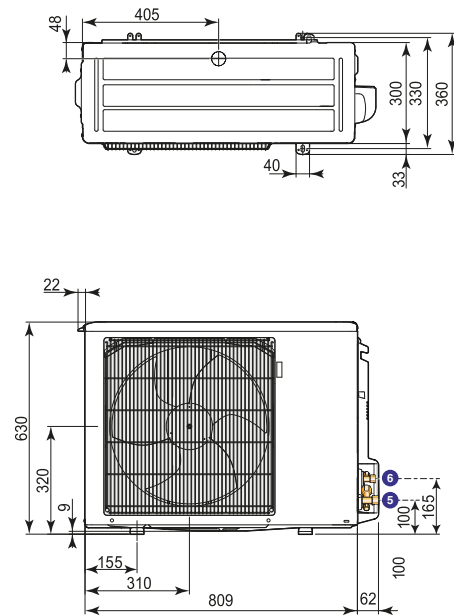
CARATTERISTICHE TECNICHE DELL'UNITÀ ESTERNA

DIMENSIONI PRINCIPALI (MM E POLLICI)

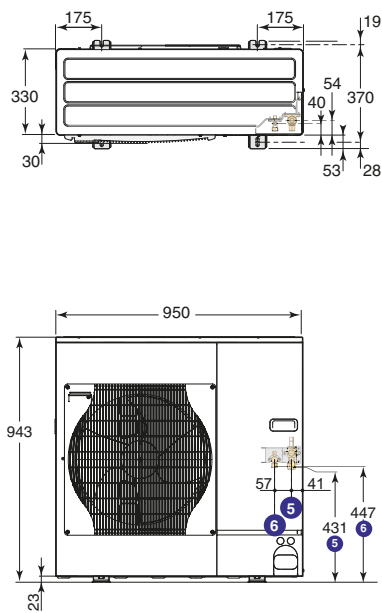
AWHP 4,5 MR



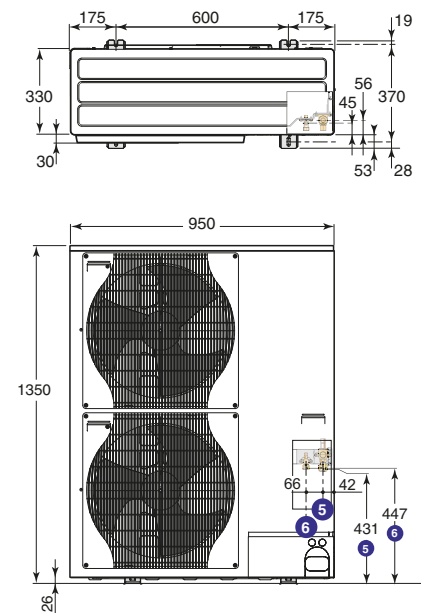
AWHP 6 MR-3



AWHP 8 MR-2



AWHP 11 - 16 MR/TR-2



LEGENDA

- ⑤ Raccordo gas refrigerante:
- AWHP 4,5 e 6...: 1/2" cartellato (raccordo adattatore da 1/2" a 5/8" in dotazione)
 - AWHP 8, 11 e 16...: 5/8" cartellato
 - MIV-S V200 e MIV-S: 5/8" cartellato

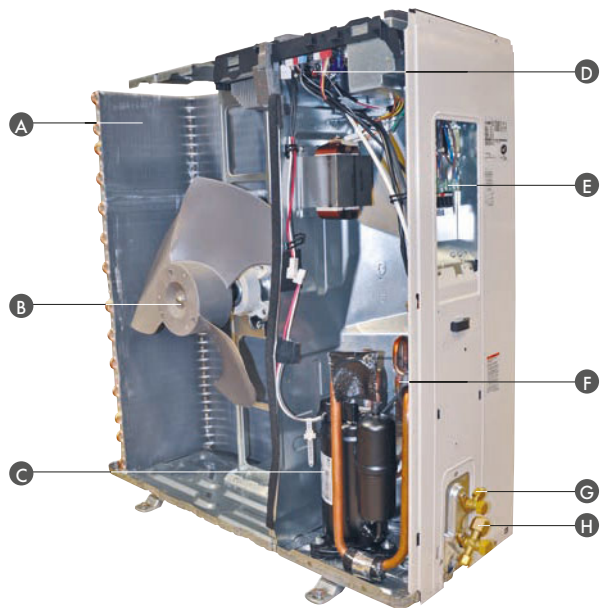
- ⑥ Raccordo liquido refrigerante:
- AWHP 4,5 e 6...: 1/4" cartellato (raccordo adattatore da 1/4" a 3/8" in dotazione)
 - AWHP 8, 11 e 16...: 3/8" cartellato
 - MIV-S V200 e MIV-S: 3/8" cartellato

CARATTERISTICHE TECNICHE

CARATTERISTICHE TECNICHE DELL'UNITÀ ESTERNA

COMPONENTI

AWHP 4,5 MR

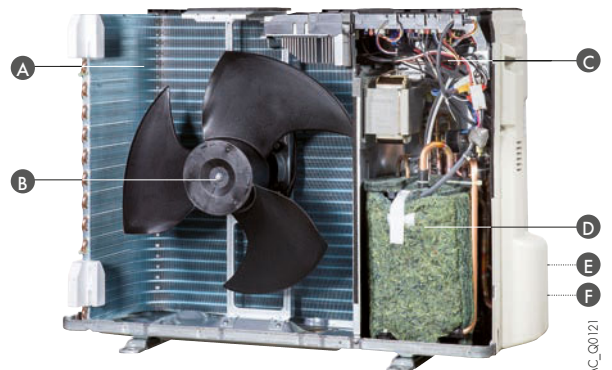


PAC_Q0525

- A Evaporatore
- B Ventilatore
- C Compressore
- D Scheda elettronica

- E Morsetteria per le connessioni elettriche
- F Valvola inversione di ciclo a 4 vie
- G Raccordo liquido refrigerante
- H Raccordo gas refrigerante

AWHP 6 MR-3



PAC_Q0121

- A Evaporatore
- B Ventilatore
- C Scheda elettronica
- D Compressore inverter con accumulo di potenza

- E Raccordo liquido refrigerante (Non visibile)
- F Raccordo gas refrigerante (Non visibile)

AWHP 8 MR-2



PAC_Q0525

- A Evaporatore
- B Ventilatore
- C Scheda elettronica
- D Valvola inversione di ciclo a 4 vie

- E Raccordo gas refrigerante
- F Raccordo liquido refrigerante
- G Compressore inverter con accumulo di potenza

AWHP 11 - 16 MR/TR-2



PAC_Q0121

- A Evaporatore
- B Ventilatore
- C Scheda elettronica
- D Valvola di inversione di ciclo a 4 vie

- E Raccordo liquido refrigerante
- F Raccordo gas refrigerante
- G Compressore inverter con accumulo di potenza

PANNELLO DI COMANDO

DIEMATIC EVOLUTION

Il pannello di comando DIEMATIC EVOLUTION agisce sulla modulazione del compressore e di conseguenza sulla temperatura di mandata dell'impianto in funzione della temperatura esterna (sonda esterna fornita di serie), corretta dalla temperatura ambiente (se è presente una sonda ambiente modulante). La comunicazione che avviene tra il modulo interno e l'unità esterna fa in modo di gestire al meglio l'attivazione della resistenza elettrica (MIV-S/E, EI o MIV-S/E V200) oppure della caldaia in integrazione (MIV-S/H, HI o MIV-S/H V200).

• **DIEMATIC EVOLUTION su MIV-S/E, EI, H - HI:** di serie l'elettronica può gestire un impianto di riscaldamento diretto.

Aggiungendo l'opzione Collo EH784 (valvola deviatrice riscaldamento/acs + sonda) è possibile gestire un bollitore di acqua calda sanitaria indipendente. Inoltre aggiungendo le opzioni Collo EH783 + HK152 è possibile gestire un secondo circuito miscelato esterno.

• **DIEMATIC EVOLUTION su MIV-S V200/E e H:** di serie l'elettronica può gestire un impianto di riscaldamento diretto + l'acqua calda sanitaria (bollitore da 180 litri integrato).

Aggiungendo le opzioni Collo EH858 + EH862 è possibile gestire un secondo circuito miscelato da installare sotto alla mantellatura del modulo interno.

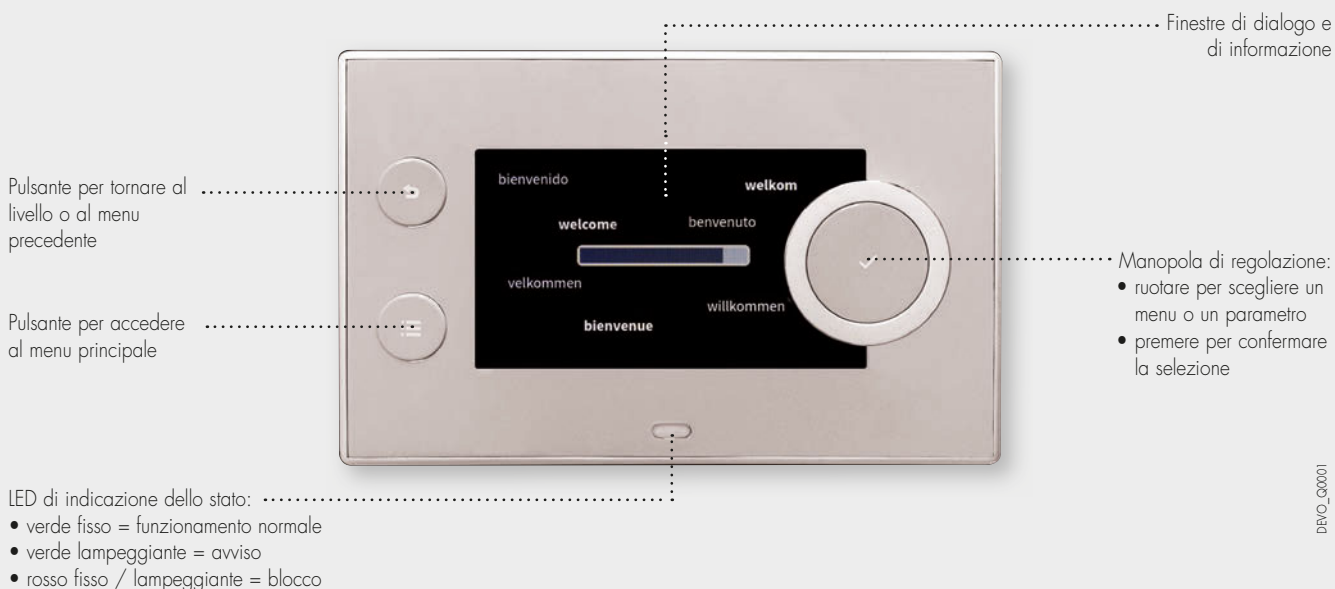
Ogni singolo circuito di riscaldamento può essere completato da una sonda ambiente modulante o termostato/cronotermostato ambiente.

Inoltre è possibile gestire, durante il periodo estivo, il raffrescamento su pannello radiante e la climatizzazione su ventilconvettori.

Questa regolazione è stata sviluppata per consentire una gestione ottimale di impianti che integrano diversi generatori di riscaldamento (caldaia + pompa di calore + solare).

Consente al tecnico qualificato di configurare in modo semplice ed intuitivo l'impianto di riscaldamento indipendentemente dal suo grado di complessità.

PANNELLO DI COMANDO INTEGRATO IN MIV-S



DRVO_00001

OPZIONI DI REGOLAZIONE

SELEZIONE DELLE OPZIONI A SECONDA DEI CIRCUITI COLLEGATI

Tipo di circuito	ACS di serie	diretto di serie (I)	Valvola	diretto + 1 valvola
ALEZIO S V200	di serie	di serie (I)	EH862	EH862 + EH858
ALEZIO S	EH784	di serie (I)	EH783	EH783

(I) Può essere completato con un termostato/cronotermostato ambiente oppure sonda ambiente: collo AD137, AD200 o AD140, AD324 N.B. Per tutte le soluzioni che si possono applicare fare riferimento al referente di zona.

POMPA DI CALORE ALEZIO S

OPZIONI

OPZIONI DI REGOLAZIONE

AD140



AD200



8666Q120A + 880Q003

TERMOSTATO AMBIENTE PROGRAMMABILE FILARE - COLLO AD137

TERMOSTATO AMBIENTE PROGRAMMABILE SENZA FILI - COLLO AD200

TERMOSTATO AMBIENTE NON PROGRAMMABILE - COLLO AD140

I termostati programmabili garantiscono la regolazione e la programmazione settimanale del riscaldamento in base a differenti modalità di funzionamento: "Automatico" secondo programmazione, "Permanente" ad una temperatura regolata o "Vacanze". La versione senza fili include un modulo trasmettitore da fissare al muro, accanto a MIV-S.

Il termostato non programmabile consente solo la regolazione della temperatura ambiente in base al set-point specificato.

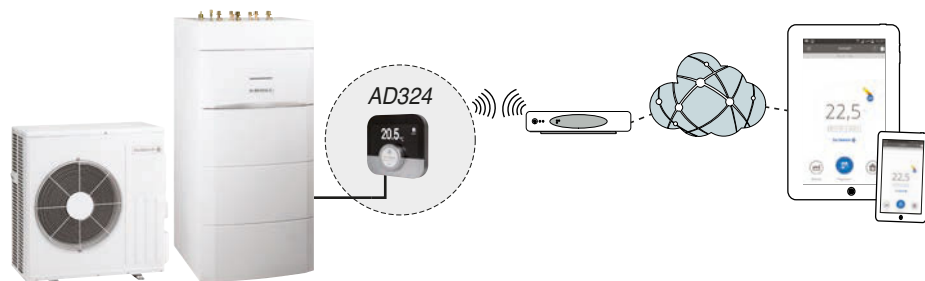
SONDA AMBIENTE SMART TC° CON CAVO (R-BUS) - COLLO AD324

Permette il controllo a distanza del riscaldamento e dell'acqua calda sanitaria tramite un'app scaricabile gratuitamente, facile da usare per l'utente e con la possibilità di fornire l'accesso all'impianto ai professionisti (tramite autorizzazione).

Permette il controllo a distanza dell'impianto, compresi i programmi orari di funzionamento e l'accesso a parametri come il controllo dei consumi energetici con backup dei dati.

SMART TC° può funzionare anche come un normale termostato, senza Wi-Fi né applicazione. Si raccomanda comunque di collegarlo ad Internet per poter beneficiare degli ultimi aggiornamenti.

Principio d'installazione



SMARTTC_Q007

PAC_Q0150 / AMC_F0008

KIT DI COLLEGAMENTO TERMOSTATO IMPIANTO A PAVIMENTO:

• PER ALEZIO S V200 - COLLO HA255

• PER ALEZIO S - COLLO HA249

Cablaggio per il collegamento di un termostato di sicurezza alla pompa di riscaldamento in un circuito a pannelli radianti a pavimento.

KIT SCHEDA DI REGOLAZIONE 2° CIRCUITO MISCELATO (ALEZIO S) - COLLO EH783

Permette alla regolazione di gestire un secondo circuito miscelato, oltre a quello diretto.

KIT SCHEDA DI REGOLAZIONE 2° CIRCUITO MISCELATO (ALEZIO S V200) - COLLO EH862

Permette alla regolazione di gestire un secondo circuito miscelato, oltre a quello diretto.

KIT Sonda IGROMETRICA - COLLO HK27

Sonda per la misurazione dell'umidità sulla mandata dell'impianto a pavimento radiante/raffrescante. In modalità «raffrescamento», permette di interrompere la PdC quando il tasso di umidità diventa troppo alto, al fine di evitare la comparsa di condensa.

SONDA CONDENSAZIONE (0 - 10 V) - COLLO HZ64

Sonda che misura il tasso di igrometria. Si monta sulla mandata dell'impianto a pavimento radiante/raffrescante. In modalità «raffrescamento», permette di adattare la temperatura dell'acqua di mandata, al fine di evitare la comparsa di condensa.

KIT SILENZIATORE MODULO ESTERNO (ESCLUSA AWHP 4,5 MR) - COLLO EH572

Dopo l'installazione, consente di ridurre il livello di rumorosità emesso dall'unità esterna di 3 o 4 dB.

POMPA DI CALORE ALEZIO S

OPZIONI

OPZIONI PER L'UNITÀ ESTERNA



SUPPORTO DI FISSAGGIO MURALE + SUPPORTI ANTIVIBRANTI:

- PER AWHP 4,5 MR, 6 E 8 MR-2... - COLLO EH95
- PER AWHP 11 E 16 MR/TR-2... - COLLO EH250

Questo kit consente di fissare il modulo esterno AWHP al muro. È dotato di supporti antivibranti che consentono di ridurre le trasmissioni delle vibrazioni.



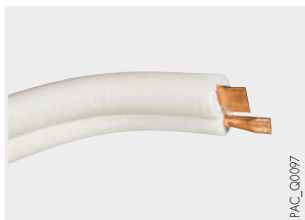
SUPPORTO PER POSA A PAVIMENTO IN GOMMA (600 MM) - COLLO EH879

Supporto in gomma resistente, per montaggio dell'unità esterna a suolo, compatibile con tutti i modelli di unità esterne.



SUPPORTO PER POSA A PAVIMENTO IN PVC - COLLO EH112

Supporto in PVC rigido e resistente per montaggio dell'unità esterna a pavimento. Le viti, le rondelle e i dadi sono compresi, per un montaggio facile e rapido.



• KIT DI COLLEGAMENTO REFRIGERANTE 5/8" - 3/8":

- LUNGHEZZA 5 M - COLLO EH114
- LUNGHEZZA 10 M - COLLO EH115
- LUNGHEZZA 20 M - COLLO EH116

• KIT DI COLLEGAMENTO REFRIGERANTE 1/2" - 1/4":

- LUNGHEZZA 10 M - COLLO EH142

Tubo in rame isolato di elevata qualità che riduce le dispersioni termiche e la formazione di condensa.

OPZIONI PER IL MODULO INTERNO



VOLANI TERMICI: • B 80 T - COLLO EH 85

- B 150 T - COLLO EH60

Questi volani termici da 80 e 150 litri permettono di ridurre il funzionamento a ciclo corto del compressore e di avere una scorta di energia per la fase di sbrinamento nelle pompe di calore Aria/Acqua reversibili.

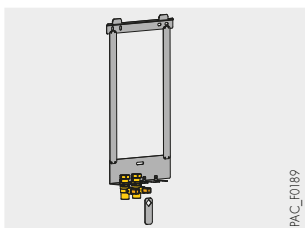
È inoltre consigliato per tutte le PdC collegate ad impianti il cui volume d'acqua è inferiore a 5 l/kW di potenza riscaldamento.

ESEMPIO: Potenza PdC = 10 kW

Volume minimo nell'impianto: 50 litri

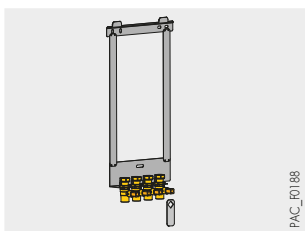
DIMENSIONI: B 80 T: H 850 x L 440 x P 450 mm

B 150 T: H 1003 x Ø 601 mm



DIMA DI MONTAGGIO PER MIV-S/E O EI - COLLO EH147

La dima è dotata di valvole di arresto e consente un'installazione rapida e veloce del MIV-S/E - EI. **Obbligatoria in caso di climatizzazione.**



DIMA DI MONTAGGIO PER MIV-S/H O HI - COLLO EH148

La dima è dotata di valvole di arresto e consente un'installazione rapida e veloce del MIV-S/H - HI. **Obbligatoria in caso di climatizzazione.**

POMPA DI CALORE ALEZIO S

OPZIONI



BLC_Q0001A

BOLLITORI A.C.S. BLC 150 / 200 / 300 - COLLI EC604, EC605 E EC606 (solo per MIV-S, in combinazione con il collo EH149 - vedere pagina 14)

Per ottimizzare l'efficienza della produzione di ACS, esistono alcune combinazioni di potenza consigliate per pompe di calore e bollitori. Le combinazioni consigliate sono le seguenti:

	CAPACITÀ (L)	SUPERFICIE DI SCAMBIO (m ²)	ALEZIO				
			4 MR	6 MR	8 MR	11 MR/TR	16 MR/TR
BLC 150	150	0,76	●	●	●	●	○
BLC 200	200	0,93	●	●	●	●	●
BLC 300	300	1,20	○	○	○	●	●

● Combinazione consigliata ○ Combinazione sconsigliata



PAC_Q0117

KIT DI COLLEGAMENTO POMPA DI CALORE/BOLLITORE A.C.S. BLC - COLLO EH149

Questo kit comprende due tubi corrugati e isolati in acciaio inossidabile, per il collegamento di MIV-S con il bollitore (non applicabile con ALEZIO S V200)



PAC_Q0506

COMPENSATORE IDRAULICO 25 L - COLLO HK146

Il compensatore idraulico permette di rendere indipendenti i vari circuiti di un impianto dove è collegato il MIV-S.



PAC_Q0505

VALVOLA DIFFERENZIALE - COLLO HK150

La valvola differenziale viene utilizzata negli impianti che possono lavorare con sensibili variazioni di portata, per esempio in quelli che fanno ampio uso di valvole termostatiche o valvole motorizzate a due vie. Assicura un ricircolo di portata proporzionale al numero di valvole che si chiudono, limitando il valore massimo della pressione differenziale generata dalla pompa.



PAC_Q0507

KIT IDRAULICO 2^E CIRCUITO MISCELATO ESTERNO - COLLO HK152

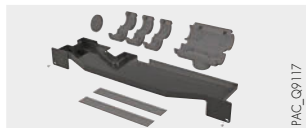
OPZIONI SPECIFICHE PER I MODELLI ALEZIO S V200



PAC_Q0115

KIT CIRCUITO MISCELATO INTERNO - COLLO EH858

Kit da montare sotto il mantello dei modelli ALEZIO S V200. Contiene una valvola motorizzata a 3 vie, una pompa di circolazione, un filtro magnetico e una sonda di mandata dopo la valvola miscelatrice.



PAC_Q0117

KIT DI ISOLAMENTO PER MODALITÀ DI CLIMATIZZAZIONE (ACQUA A +7° C) - COLLO EH859



PAC_Q0146

POMPA DI EVACUAZIONE CONDENSA - COLLO EH860

Previsto per l'evacuazione dello scarico della valvola di sicurezza quando ciò non è possibile a causa della gravità.



STRATFO_Q0036

VALVOLA DEVIATRICE RISCALDAMENTO SANITARIO + SONDA A.C.S. - COLLO EH784

Questo kit comprende una valvola deviatrice con motore, una sonda a.c.s., un connettore a 2 poli per la sonda a.c.s. e un connettore a 4 poli per il motore della valvola deviatrice. Questa valvola permette di collegare il MIV-S ad un bollitore a.c.s. per la produzione di acqua calda sanitaria.

NB: la valvola deviatrice e la sonda a.c.s. sono integrate di serie su MIV-S/... V200.

FUNZIONI COMPLEMENTARI

DELLA REGOLAZIONE

LA FUNZIONE "CONTEGGIO ENERGETICO"

La regolazione di cui sono provvisti i moduli interni prevede la funzione "Conteggio energetico". Con l'ausilio di parametri come le prestazioni del/i sistema/i presente/i (in funzione delle condizioni climatiche e della natura delle energie impiegate), la regolazione effettua un conteggio energetico per ciascuna modalità operativa (a.c.s., riscaldamento, raffrescamento o climatizzazione). Tale conteggio può essere visualizzato in chiaro sul display della regolazione.

FUNZIONE "IBRIDA"

La funzione ibrida di cui è provvista la regolazione del modulo interno permette di gestire soluzioni che abbinano una PdC (con l'impiego di una parte di energia rinnovabile) e una caldaia a condensazione (gasolio o metano), le quali funzionano separatamente o contemporaneamente in base alle condizioni climatiche e alle esigenze di riscaldamento.

L'obiettivo della funzione ibrida è quello di soddisfare i requisiti dell'impianto, consumando sempre l'energia più efficiente tra metano, gasolio e l'elettricità, cioè:

- utilizzo dell'energia meno costosa (per ottimizzare i costi di riscaldamento)
- utilizzo di quella che preleva meno energia primaria nell'ambito

di un approccio ecologico. I valori corrispondenti al "prezzo delle energie" o al "coefficiente energia primaria" possono essere modificati nei parametri della regolazione. Questa modalità di gestione offre altri vantaggi:

- riduzione della potenza della PdC con un abbonamento elettrico contenuto (nessuna maggiorazione per un'integrazione elettrica) copertura al 100% del fabbisogno di riscaldamento e a.c.s. attraverso il sistema PdC + caldaia
- nell'abitazione esistente, risparmi energetici rispetto al funzionamento di una sola caldaia, riduzione delle emissioni di CO₂ della caldaia installata, possibilità di collegamento senza dovere sostituire eventuali apparecchi di emissione di calore esistenti, né ricorrere ad un'altissima temperatura.

ENERGIA PRIMARIA

Per riscaldarsi, illuminare e produrre acqua calda sanitaria si consuma energia (gasolio, legno, gas, elettricità). Questa energia finale utilizzata dal consumatore non è sempre pronta per l'uso in natura (ad es. l'elettricità) e necessita a volte di trasformazioni. L'energia primaria comprende l'energia utilizzata per realizzare tali trasformazioni e il trasporto. Tale energia è quantificata dal "coefficiente di energia primaria" che esprime la quantità di energia primaria necessaria per l'ottenimento di un'unità di energia. Per l'elettricità il coefficiente è di circa 2,4 (*), il che significa che è necessario consumare 2,4 kWh di energia primaria per ottenere 1 kWh di energia elettrica. Per il gas naturale e il gasolio, questo coefficiente è pari a circa 1,2.

(*) Elettricità convenzionale nazionale

PRESTAZIONI DI UNA SOLUZIONE IBRIDA

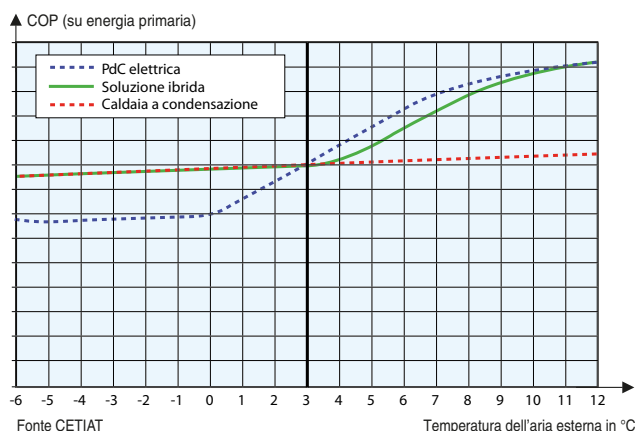
Il grafico seguente illustra, per il riscaldamento e la produzione di a.c.s., un confronto delle prestazioni (COP) di diverse soluzioni in termini di energia primaria:

- La soluzione ibrida: combinazione di una PdC e di una caldaia a condensazione (energia rinnovabile, energia elettrica e energia gas o gasolio),
- La soluzione con una sola PdC (energia rinnovabile con integrazione elettrica).
- La soluzione con una sola caldaia a condensazione (energia gas o gasolio).

Con una temperatura dell'aria esterna inferiore al punto di passaggio, la soluzione ibrida consente di migliorare le prestazioni (COP su energia primaria) del sistema rispetto all'utilizzo di una sola PdC.

Analogamente, con una temperatura dell'aria superiore al punto di passaggio, la soluzione ibrida vanta prestazioni superiori a quelle di una caldaia a condensazione utilizzata da sola.

CONFRONTO DELLE PRESTAZIONI DI ENERGIA PRIMARIA DI UNA POMPA DI CALORE ELETTRICA, DI UNA CALDAIA A CONDENSAZIONE E DI UNA SOLUZIONE IBRIDA



FUNZIONI COMPLEMENTARI

DELLA REGOLAZIONE

ESEMPI DI SOLUZIONI IBRIDE

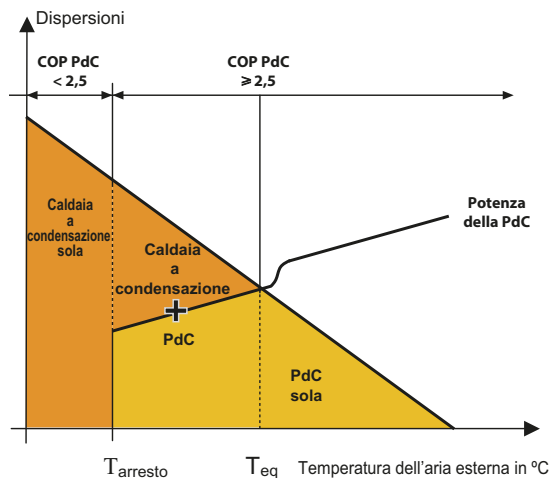
ESEMPIO DI UNA SOLUZIONE IBRIDA IN FUNZIONE DEL COEFFICIENTE DI ENERGIA PRIMARIA

Nel grafico qui accanto sono illustrate le diverse soluzioni ibride in funzione della temperatura dell'aria esterna e del consumo di energia primaria.

Quando il COP della pompa di calore è $> 2,5$ e $T_{aria} > T_{eq}$ verrà sollecitata solo la pompa di calore. Per $T_{arresto} < T_{aria} < T_{eq}$, la regolazione gestisce la pompa di calore associata alla caldaia. Quando il COP della pompa di calore è $< 2,5$ la regolazione gestisce solo la caldaia.

Per ciascuna configurazione è dunque la regolazione che decide quale generatore o associazione di generatori sarà utilizzato/a per rispondere alle esigenze di riscaldamento e a.c.s.

Questo principio di gestione in funzione dell'energia primaria vale soprattutto per le abitazioni di nuova costruzione.



ESEMPIO DI UNA SOLUZIONE IBRIDA IN FUNZIONE DEL COSTO DELL'ENERGIA

Nel grafico qui accanto viene mostrato il principio di funzionamento della soluzione ibrida in funzione della temperatura dell'aria esterna e del costo dell'energia.

Il calcolo del rapporto del prezzo delle energie R:

$$R = \frac{\text{Prezzo dell'elettricità (€/kWh)}}{\text{Prezzo del gas (€/kWh)}} = \frac{0,15}{0,05} = 3$$

(il prezzo dell'energia tiene conto del costo annuale)

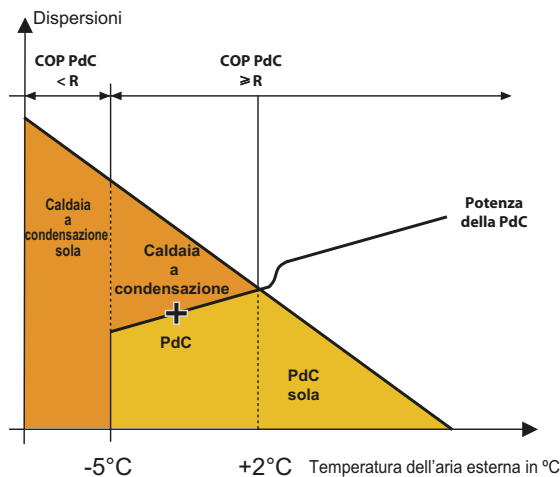
Il coefficiente R (rapporto del prezzo delle energie calcolato) e la temperatura dell'aria esterna vengono utilizzati come parametri per la regolazione per definire le diverse modalità di funzionamento. Nell'esempio qui accanto:

- La pompa di calore è un modello ALEZIO S 11 MR associato ad una caldaia a condensazione a gas naturale.

- I generatori vengono installati in un'abitazione esistente di 130 m².

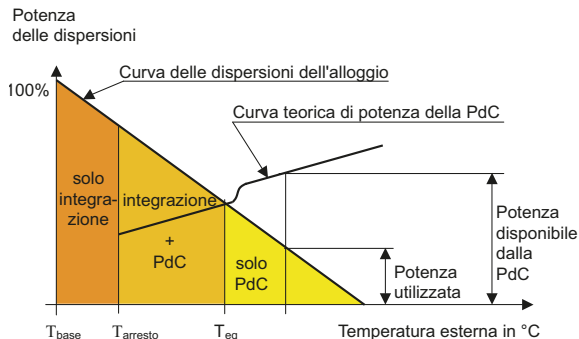
Quando il COP della pompa di calore è > 3 e $T_{aria} > +2^{\circ}\text{C}$, la regolazione gestisce unicamente la pompa di calore per soddisfare le esigenze di riscaldamento e di produzione di a.c.s.

Quando il COP della pompa di calore > 3 e $-5^{\circ}\text{C} < T_{aria} < +2^{\circ}\text{C}$, la regolazione gestisce la pompa di calore associata alla caldaia. Quando il COP della pompa di calore è < 3 la regolazione gestisce solo la caldaia. Per ciascuna configurazione è dunque la regolazione che decide quale generatore o associazione di generatori sarà utilizzato/a per rispondere alle esigenze.



DIMENSIONAMENTO POMPA DI CALORE ARIA/ACQUA

Le pompe di calore Aria/Acqua non sono in grado di compensare da sole le dispersioni di un'abitazione, poiché la loro potenza diminuisce quando la temperatura esterna diminuisce e smettono addirittura di funzionare ad una determinata temperatura detta temperatura d'arresto. Per la gamma ALEZIO S, tale temperatura è di -20°C (-15°C per 4,5 e 6 kW). Si rende pertanto necessaria un'integrazione elettrica oppure idraulica mediante caldaia. La temperatura di equilibrio corrisponde alla temperatura esterna a cui la potenza della PdC equivale alle dispersioni.



PER UN DIMENSIONAMENTO OTTIMALE, SI CONSIGLIA DI RISPETTARE LE SEGUENTI REGOLE:

- 80 % delle dispersioni Potenza PdC a T_0 100 % delle dispersioni dove $T_0 = T_{base}$ se $T_{arresto} < T_{base}$ e $T_0 = \text{arresto}$ in caso contrario
- Potenza PdC a T_{base} + Potenza Integrazione = 120 % delle dispersioni

T_{base} = Temperatura esterna di base,

T_{eq} = Temperatura di equilibrio,

$T_{arresto}$ = Temperatura di arresto (vedere le tabelle a pagina 3 e 4).

Rispettando tali regole di dimensionamento è possibile ottenere, a seconda dei casi, percentuali di copertura che vanno all'incirca dall'80% a oltre il 90%.

DIMENSIONAMENTO DI UN IMPIANTO

CON POMPA DI CALORE

TABELLA DI SELEZIONE DEI MODELLI

• MONOFASE ALEZIO S / ALEZIO S V200 MR (MONOFASE)

DISPERSIONI IN KW	3	4	5	6	7	8	9	10	11	12	13	453	15	16	17	18	19	20
0																		
-1																		
-2																		
-3				4MR+4	6 MR + 4									16 MR + 7				
-4									11 MR + 4	11 MR + 6			16 MR + 6	16 MR + 8	16 MR + 9	16 MR + 10	16 MR + 11	16 MR + 13
-5								8 MR + 4	11 MR + 4	11 MR + 6		16 MR + 6						
-6		4MR+2	4MR+2	6 MR + 2	8 MR + 2													
-7	4MR+2					8 MR + 4												
-8			6 MR + 4										16 MR + 7			16 MR + 11		
-9									11 MR + 6	16 MR + 4	16 MR + 6	16 MR + 7	16 MR + 8	16 MR + 9	16 MR + 10			16 MR + 14
-10				8 MR														
-11																16 MR + 12		
-12			6MR+2		8 MR + 2				16 MR + 4				16 MR + 9	16 MR + 10	16 MR + 11			16 MR + 15
-13								11 MR + 4	11 MR + 6	16 MR + 6	16 MR + 7	16 MR + 8	16 MR + 9	16 MR + 11	16 MR + 12			16 MR + 14
-14			6MR+4										16 MR + 11	16 MR + 12		16 MR + 13		16 MR + 16
-15													16 MR + 10					
-16	4MR+4		8 MR+2		8 MR + 4				16 MR + 6									
-17		6MR+6								16 MR + 7	16 MR + 8	16 MR + 9						
-18						11 MR + 4		16 MR + 6					16 MR + 12	16 MR + 13		16 MR + 14	16 MR + 16	16 MR + 17
-19							16 MR + 4			16 MR + 8	16 MR + 9	16 MR + 10	16 MR + 11					
-20													16 MR + 13	16 MR + 14	16 MR + 15	16 MR + 17	16 MR + 18	

• TRIFASE ALEZIO S / ALEZIO S V200 TR (TRIFASE)

DISPERSIONI IN KW	3	4	5	6	7	8	9	10	11	12	13	453	15	16	17	18	19	20
0																		
-1																		
-2																		
-3								11 TR + 3		11 TR + 6	11 TR + 6		16 TR + 6	16 TR + 9				
-4																		
-5									11 TR + 6			16 TR + 6						
-6																		
-7																		
-8													16 TR + 9					
-9																		
-10								11 TR + 3										
-11									11 TR + 6			16 TR + 6						
-12																		
-13																		
-14						11 TR + 3												
-15							11 TR + 6											
-16								11 TR + 6		16 TR + 6								
-17					11 TR + 3				16 TR + 6		16 TR + 9							
-18						11 TR + 6		16 TR + 6										
-19							16 TR + 6			16 TR + 9								
-20																		

+... integrazione elettrica oppure idraulica minima necessaria espressa in kW

caselle tratteggiate: esclusivamente con integrazione idraulica

Osservazioni

- le dispersioni devono essere determinate in modo preciso e senza coefficiente di sovrappotenza.
- + 2, + 4... corrisponde all'integrazione elettrica o idraulica minima necessaria espressa in kW
- l'integrazione elettrica è di 9 kW max. e prevede un'alimentazione trifase (6 kW al max. in monofase)
- nel caso di impianti con sostituzione della caldaia, è possibile scegliere una pompa di calore monofase leggermente sottodimensionata invece di una pompa di calore trifase, tenendo presente che durante una ristrutturazione non sempre è possibile passare da un quadro elettrico monofase ad uno trifase.
- Al di sotto della temperatura esterna di arresto della PdC (-20°C o -15°C), funzionano unicamente le integrazioni.

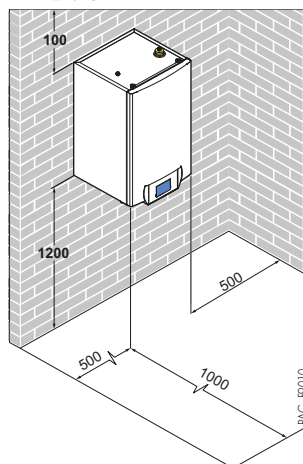
INFORMAZIONI NECESSARIE PER L'INSTALLAZIONE

DELLE POMPE DI CALORE ALEZIO S / ALEZIO S V200

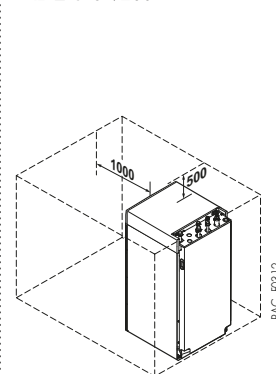
INSTALLAZIONE DELLE POMPE DI CALORE ALEZIO S / ALEZIO S V200

- Le unità esterne delle pompe di calore ALEZIO S / ALEZIO S V200 vengono installati in prossimità dell'abitazione, su una terrazza, a parete oppure in giardino. Sono previsti per funzionare anche sotto la pioggia, ma possono essere installati sotto un riparo ventilato.
- Il modulo esterno deve essere installato al riparo dai venti dominanti che possono influenzare le prestazioni della macchina.
- Si raccomanda inoltre di posizionare il gruppo al di sopra dell'altezza media che raggiunge solitamente la neve nella zona in cui viene installato.
- L'ubicazione del modulo esterno deve essere scelta con cura al fine di essere compatibile con le esigenze ambientali: integrazione nel sito, rispetto delle norme urbanistiche o di comproprietà.
- Nessun ostacolo deve impedire la libera circolazione dell'aria sullo scambiatore in fase di aspirazione e di mandata, pertanto è necessario prevedere una zona libera attorno alla macchina al fine di poter effettuare le operazioni di collegamento, messa in servizio e manutenzione.

• ALEZIO S



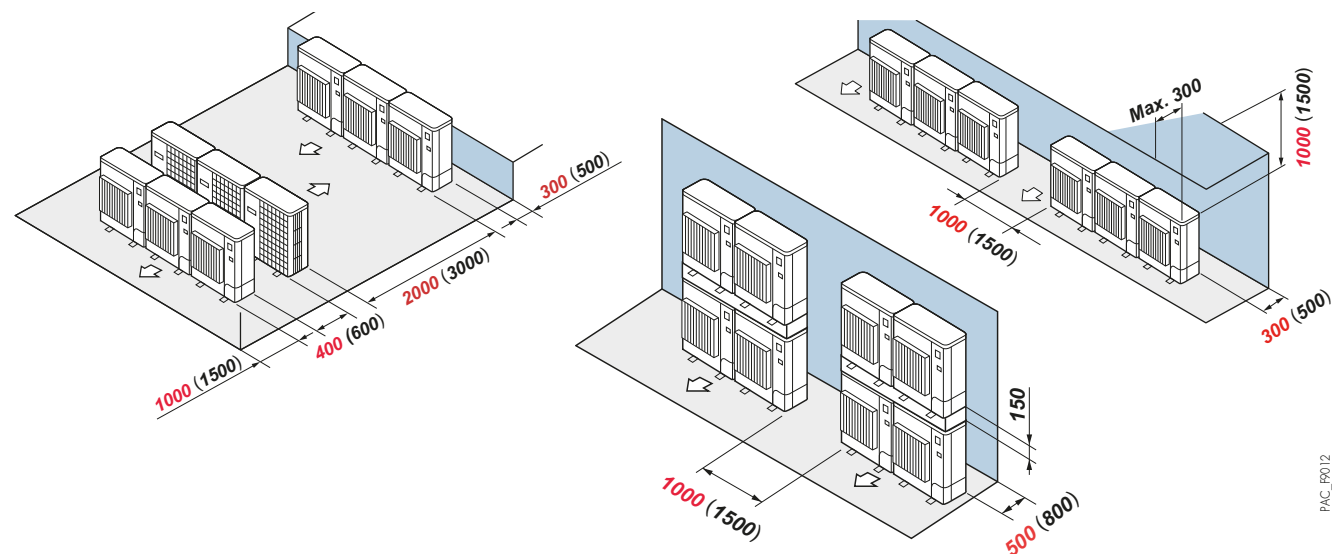
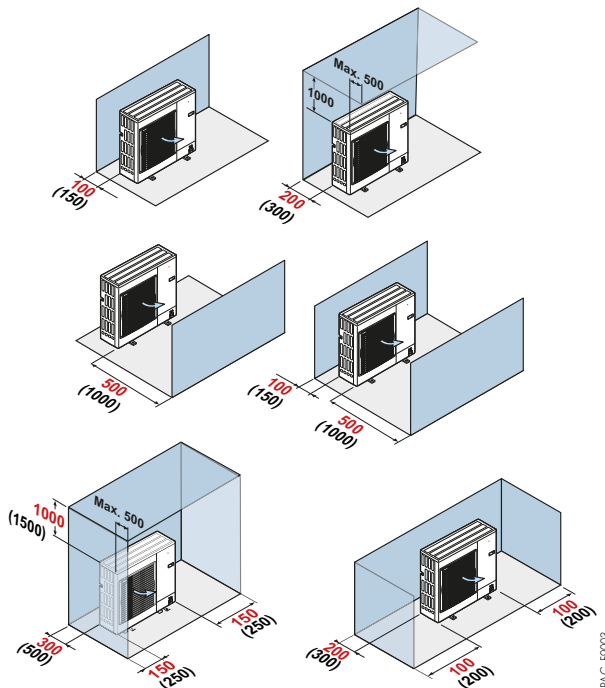
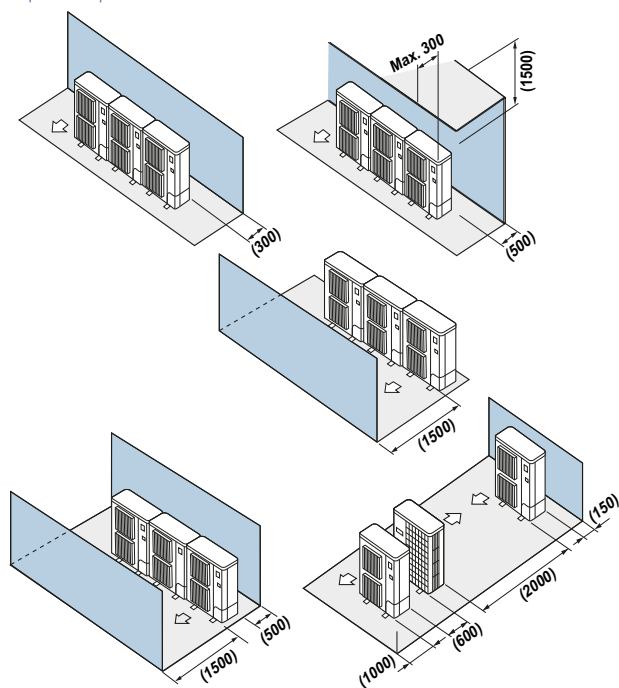
• ALEZIO S V200



UNITÀ ESTERNA: DISTANZE MINIME DA RISPETTARE (MM)

• quote senza parentesi: AWHP 4,5, 6 e 8 MR...

• quote tra parentesi: AWHP 11 e 16 MR/TR-2...



INFORMAZIONI NECESSARIE PER L'INSTALLAZIONE

DELLE POMPE DI CALORE ALEZIO S / ALEZIO S V200

DISTANZE MASSIME E QUANTITÀ DI CARICA IN FLUIDO REFRIGERANTE

DISTANZE MASSIME DI COLLEGAMENTO (VEDERE ILLUSTRAZIONE DI SEGUITO)

UNITÀ ESTERNA AWHP	4,5 MR	6 MR-3	8 MR-2	11 MR/TR-2 E 16 MR/TR-2
Ø tubo di gas refrigerante	1/2"*	1/2"	5/8"	5/8"
Ø tubo di liquido refrigerante	1/4"*	1/4"*	3/8"	3/8"
L (m)	2-30	2-40	2-40	2-75
B (m)	30	30	30	30

L: Distanza minima/massima di collegamento tra il modulo interno e l'unità esterna. Se la distanza è inferiore a 2 m, possono verificarsi malfunzionamenti e rumori.

B: Differenza di altezza massima autorizzata tra il modulo interno e l'unità esterna.

* Forniti di serie raccordi 1/4" 1/2" verso 3/8" 5/8" (per 4-6 kW)

QUANTITÀ DI REFRIGERANTE PRECARICATA

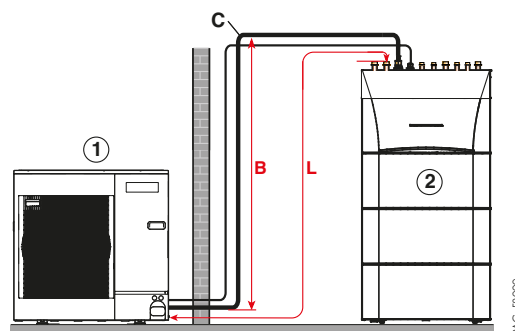
Non è necessaria una carica supplementare di refrigerante se la lunghezza del relativo tubo non supera i 10 m (7 m per la 4,5 kW). Per lunghezze superiori a 10 m (7 m per la 4,5 kW) si rende necessaria l'integrazione di carica seguente:

MODELLI UNITÀ ESTERNA AWHP	COMPLEMENTO DI CARICA IN FLUIDO REFRIGERANTE (KG) PER UNA DISTANZA > 10 m					
	11 A 20 m	21 A 30 m	31 A 40 m	41 A 50 m	51 A 60 m	61 A 75 m
AWHP 6 MR-3	0,2	0,4	0,6	-	-	-
AWHP 8 MR-2	0,2	0,4	1,0	-	-	-
AWHP 11 e 16 MR/TR-2	0,2	0,4	1,0	1,6	2,2	2,8

MODELLI UNITÀ ESTERNA AWHP	COMPLEMENTO DI CARICA IN FLUIDO REFRIGERANTE (KG) PER UNA DISTANZA > 7 m				
	7 m	10 m	15 m	20 m	30 m
AWHP 4,5 MR	0	0,045	0,120	0,195	0,345

Calcolo della carica supplementare (X) in base alla lunghezza:

X (in kg) = $0,015 \times$ (lunghezza del tubo (m) - 7)



- B: Differenza di altezza massima
- L: Distanza massima di collegamento
- C: 15 curve max. (tranne 4,5 MR...: 10)
- ① Unità esterna
- ② Modulo interno MIV-S e MIV-S V200

INTEGRAZIONE ACUSTICA DELLE POMPE DI CALORE ALEZIO S / ALEZIO S V200

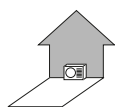
DEFINIZIONI

Le prestazioni acustiche delle unità esterne sono definite dalle 2 grandezze seguenti:

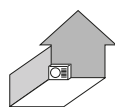
- La **potenza acustica Lw** espressa in dB[A]: determina la capacità di emissione sonora della fonte indipendentemente dal suo ambiente. Permette di confrontare due sistemi tra loro.
- La **pressione acustica Lp** espressa in dB[A]: è la grandezza che viene percepita dall'orecchio umano; essa dipende da parametri come la distanza rispetto alla sorgente, la dimensione e la tipologia delle pareti del locale.

RACCOMANDAZIONI PER L'INTEGRAZIONE ACUSTICA DELL'UNITÀ ESTERNA

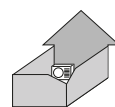
- Non collocarla in prossimità della zona notte.
- Evitare la vicinanza di una terrazza, non installare il modulo di fronte a una parete. L'aumento del livello di rumore dovuto alla configurazione d'installazione è illustrato negli schemi seguenti:



Modulo posizionato contro un muro: + 3 dB[A]



Modulo posizionato in un angolo: + 6 dB[A]



Modulo posizionato in un cortile interno: + 9 dB[A]

- Le diverse disposizioni indicate di seguito sono assolutamente vietate:



Ventilazione diretta verso la proprietà vicina



Modulo disposto al limite della proprietà



Modulo disposto sotto una finestra

- Al fine di limitare i disturbi acustici e la trasmissione delle vibrazioni, suggeriamo quanto segue:
 - L'installazione dell'unità esterna su un telaio metallico o un basamento inerziale. La massa di questo basamento deve essere almeno 2 volte la massa del modulo e deve essere indipendente dall'edificio. In ogni caso, è necessario montare dei piedi antivibranti per ridurre la trasmissione delle vibrazioni.
 - Per l'attraversamento delle pareti dei collegamenti refrigeranti, l'utilizzo di bussole/manicotti adattati.
 - Per i fissaggi, l'utilizzo di materiali flessibili e antivibranti.
 - L'impiego, sui collegamenti refrigeranti, di dispositivi di attenuazione delle vibrazioni come p.es. anelli, piastre o gomiti.
- Si raccomanda anche di adottare un dispositivo di assorbimento acustico come:
 - Assorbitoro murale da installare sul muro dietro il modulo.
 - Schermo acustico: la superficie dello schermo deve essere superiore alle dimensioni dell'unità esterna e deve essere posizionato il più vicino possibile a quest'ultima permettendo comunque la libera circolazione dell'aria. Lo schermo deve essere di materiale adatto, come p.es. mattoni insonorizzanti, blocchi di cemento rivestiti di materiali fonoassorbenti, ecc. È inoltre possibile utilizzare degli schermi naturali come p.es. zolle di terra.

RACCORDO REFRIGERANTE

L'installazione delle pompe di calore ALEZIO S / ALEZIO S V200 prevede delle operazioni sul circuito frigorifero.

Gli apparecchi devono essere installati, messi in servizio, mantenuti e riparati da personale qualificato e abilitato, conformemente alle esigenze delle direttive, delle leggi, delle regolamentazioni in vigore.

INFORMAZIONI NECESSARIE PER L'INSTALLAZIONE

DELLE POMPE DI CALORE ALEZIO S / ALEZIO S V200

COLLEGAMENTI ELETTRICI

L'impianto elettrico delle PdC deve essere eseguito conformemente alle normative in vigore, ai decreti e ai testi che ne derivano.

RACCOMANDAZIONI SULLE SEZIONI DEI CAVI E SULL'INTERRUTTORE MAGNETOTERMICO DA UTILIZZARE

UNITÀ ESTERNA DELLA POMPA DI CALORE ALEZIO S / ALEZIO S V200	TIPO	UNITÀ ESTERNA			ALIMENTAZIONE UNITÀ ESTERNA		MODULO INTERNO		CAVO BUS DI COMUNICAZIONE
		CORRENTE NOMINALE + 7/35°C	CORRENTE DI SPUNTO + 7/35°C	CORRENTE MAX.	SC (mm ²)	CURVA C* DJ	ALIMENTAZIONE MODULO INTERNO MIV-S		
							SC (mm ²)	CURVA C* DJ	
4,5 MR	Mono	4,25	5	12	3 x 2,5	16 A	3 x 1,5	10 A	2 x 0,75
6 MR	Mono	6,57	5	13	3 x 2,5	16 A	3 x 1,5	10 A	2 x 0,75
8 MR	Mono	8,99	5	17	3 x 4	25 A	3 x 1,5	10 A	2 x 0,75
11 MR	Mono	11,41	5	29,5	3 x 6	32 A	3 x 1,5	10 A	2 x 0,75
11 TR	Tri	3,8	3	13	5 x 2,5	16 A	3 x 1,5	10 A	2 x 0,75
16 MR	Mono	16,17	6	29,5	3 x 10	40 A	3 x 1,5	10 A	2 x 0,75
16 TR	Tri	5,39	3	13	5 x 2,5	16 A	3 x 1,5	10 A	2 x 0,75

INTEGRAZIONE ELETTRICA

MONOFASE: 2, 4 o 6 kW	SC	3 x 6 mm ²
	DJ	Curva C, 32 A
TRIFASE: 9 o 6 kW	SC	5 x 2,5 mm ²
	DJ	Curva C, 16 A

LEGENDA

SC = Sezione dei cavi in mm²
 DJ = Interruttore magnetotermico
 * Protezione differenziale

COLLEGAMENTO IDRAULICO

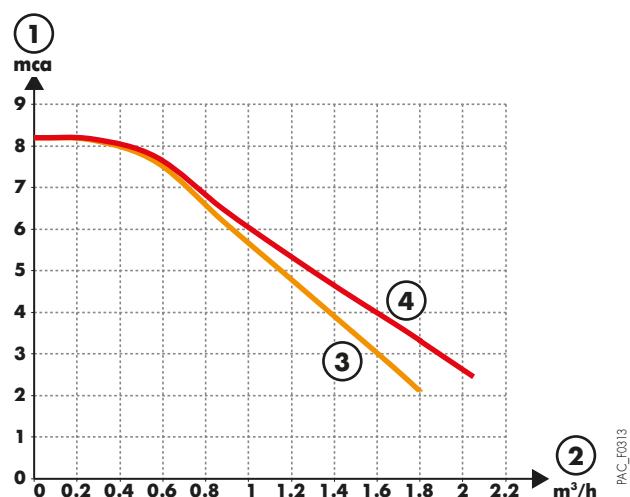
I moduli interni MIV-S e MIV-S V200 delle pompe di calore ALEZIO S / ALEZIO S V200 sono completamente equipaggiati per il collegamento di un circuito diretto (radiatori o pannelli radianti): pompa ad indice di efficienza energetica IEE<0,23, vaso d'espansione, valvola di sicurezza riscaldamento, manometro, scarico...

AVVERTENZA

Le pompe di calore ALEZIO S / ALEZIO S V200 sono di tipo "SPLIT INVERTER" con collegamento refrigerante tra l'unità esterna e il modulo MIV-S e MIV-S V200, quindi non è necessario inserire la miscela di glicole nell'impianto.

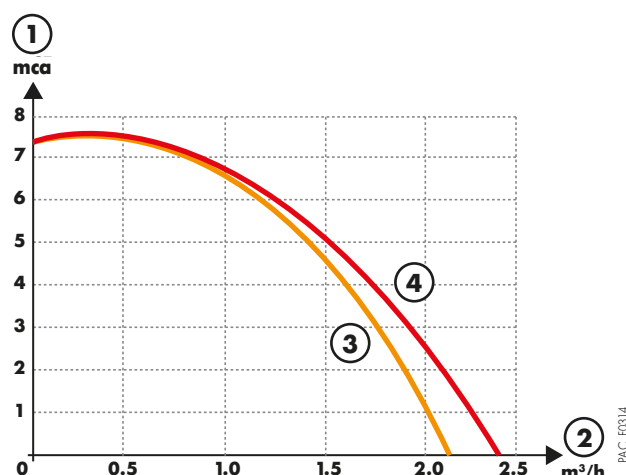
ALTEZZA MANOMETRICA DISPONIBILE PER IL CIRCUITO DI RISCALDAMENTO

• All'uscita del MIV-S delle ALEZIO S con pompa di calore WILO YONOS PER RS25/6



- ① Altezza manometrica disponibile in mca
 ② Portata in m³/h
 ③ ALEZIO S 4,5/6 e 8 MR
 ④ ALEZIO S 11 e 16 MR/TR

• All'uscita del MIV-S delle ALEZIO S V200



- ① Altezza manometrica disponibile in mca
 ② Portata in m³/h
 ③ ALEZIO S 4,5/6 e 8 MR V200
 ④ ALEZIO S 11 e 16 MR/TR V200

INFORMAZIONI NECESSARIE PER L'INSTALLAZIONE

DELLE POMPE DI CALORE ALEZIO S / ALEZIO S V200

AVVERTENZE IMPORTANTI

Le pompe di calore ALEZIO S / ALEZIO S V200 hanno una temperatura di mandata massima di 60°C. È dunque consigliato lavorare con impianti a bassa temperatura, ovvero con pannelli radianti o con radiatori dimensionati a bassa temperatura. Per la modalità raffrescamento, è adatto solo il pannello radiante con soletta e rivestimento compatibili. Occorre inoltre rispettare le temperature di mandata minime rispetto all'area geografica di installazione per evitare i fenomeni di condensazione (tra 18° e 22°C).

gas refrigeranti



Il gas refrigerante R 410 A possiede proprietà adatte alle pompe di calore. Appartiene alla famiglia degli HFC (Idrofluorocarburi), composti da molecole chimiche contenenti carbonio, fluoro e idrogeno. Non contiene cloro e pertanto preserva lo strato di ozono.

modalità raffrescamento o climatizzazione

Le pompe di calore, dette reversibili, consentono di produrre raffrescamento in estate. Una valvola a 4 vie, detta valvola d'inversione di ciclo, fa passare il ciclo dalla modalità riscaldamento alla modalità raffrescamento.

L'aspirazione del compressore viene così collegata allo scambiatore interno, il quale diventa quindi un evaporatore. Il ritorno del compressore viene così collegato allo scambiatore esterno, il quale diventa quindi un condensatore.

NOTA: Nelle PdC di tipo Aria/Acqua, questa valvola a 4 vie serve anche per la fase di sbrinamento dell'evaporatore.

Nel caso di un impianto con pavimento radiante/raffrescante (temp. mandata/ritorno: +18°C/+23°C), la potenza frigorifera è limitata, ma sufficiente per mantenere condizioni di comfort. Ciò consente in media di ridurre da 3 a 4°C la temperatura ambiente. Nel caso di un impianto con ventilconvettori (temp. mandata/ritorno: +7°C/+12°C) è obbligatorio utilizzare i modelli ALEZIO S/EI e HI o il modello ALEZIO S V200 con kit di isolamento (collo EH859).

DIMENSIONAMENTO DEL VOLANO TERMICO

- Il volume d'acqua contenuto nell'impianto di riscaldamento deve poter immagazzinare tutta l'energia fornita dal modulo PdC durante il suo tempo minimo di funzionamento.
- Di conseguenza, il volume del volano corrisponde al volume d'acqua minimo richiesto al quale si sottrae il contenuto della rete.
- Negli impianti in cui il volume d'acqua è inferiore a 5 l/kW di potenza termica della PdC (tenere conto dei 2,1 litri di MIV-S), si raccomanda di installare un volano termico.
- L'aumento di volume in un impianto consente di limitare il funzionamento in cortocircuito del compressore (più il volume d'acqua è elevato, più si ridurrà il numero di avviamenti del compressore e maggiore sarà la sua vita utile).
- Come primo approccio, riportiamo di seguito una stima del volume del volano per un tempo di funzionamento minimo di 6 minuti, un differenziale di regolazione di 5 K e considerando che il volume del circuito è trascurabile (tenere conto dei 2,1 litri di MIV-S).
- Bisogna montare il volano termico sul ritorno del circuito di riscaldamento. Se sono presenti i 2 circuiti di riscaldamento, bisogna installare il puffer sul ritorno del circuito che presenta il volume d'acqua minore.

ALEZIO S	4,5 MR	6 MR	8 MR	11 MR e 11 TR	16 MR e 16 TR
Volume d'acqua minimo che circola nella PdC o in mancanza, capacità del volano termico (litri)	23	30	40	57	73



Al fine di sfruttare al meglio le prestazioni delle pompe di calore per un comfort ottimale e di prolungarne al massimo la durata di vita, si raccomanda di prestare particolare attenzione alla loro installazione, alla messa in servizio e alla manutenzione; per farlo attenersi alle varie istruzioni fornite con il prodotto. De Dietrich offre anche la messa in servizio della pompa di calore nel suo catalogo; si consiglia inoltre di stipulare un contratto di manutenzione.

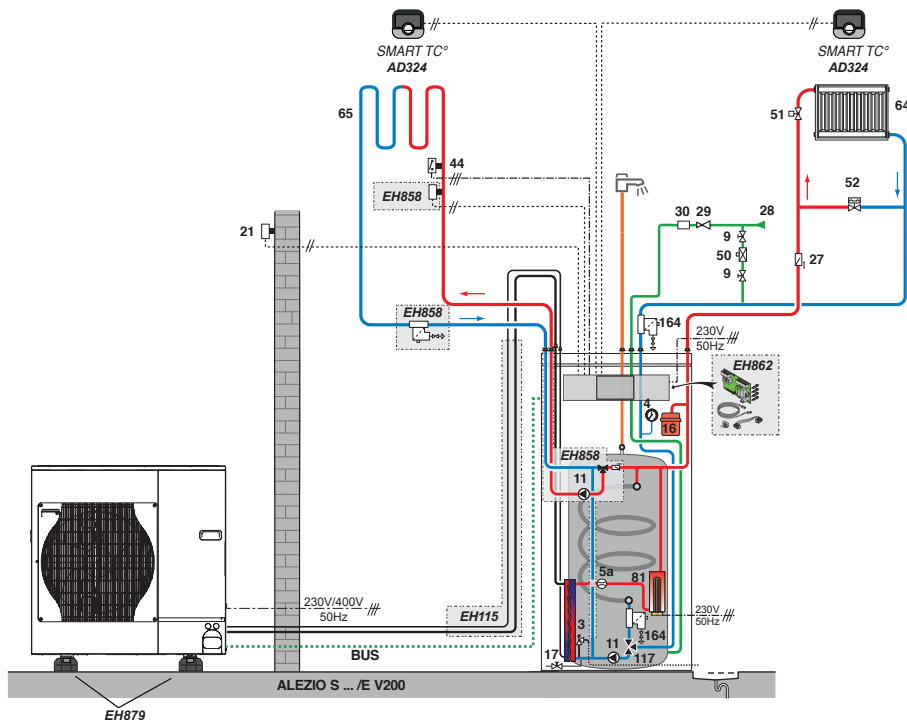
ESEMPI DI INSTALLAZIONE

ALEZIO S V200

POMPA DI CALORE ALEZIO S 8 MR/E V200, CON INTEGRAZIONE ELETTRICA

- 1 circuito diretto "radiatori"
- 1 circuito a pavimento radiante/raffrescante integrato (collo EH 858)
- 2 sonde ambiente SMART TC°

Sistema

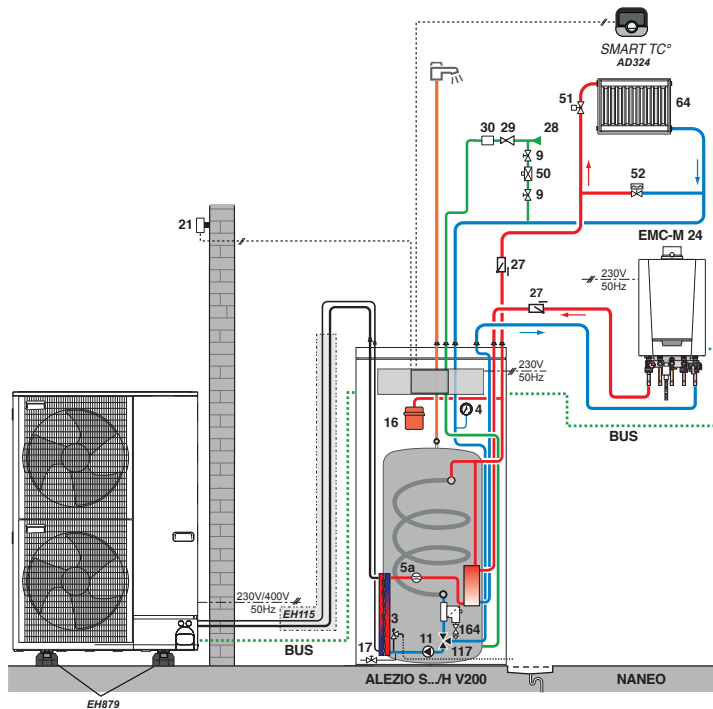


PAC_F0365

POMPA DI CALORE ALEZIO S 8 MR/H V200, CON INTEGRAZIONE CALDAIA

- 1 circuito diretto "radiatori"
- produzione acs
- 1 sonda ambiente smart tc

Sistema



PAC_F0364

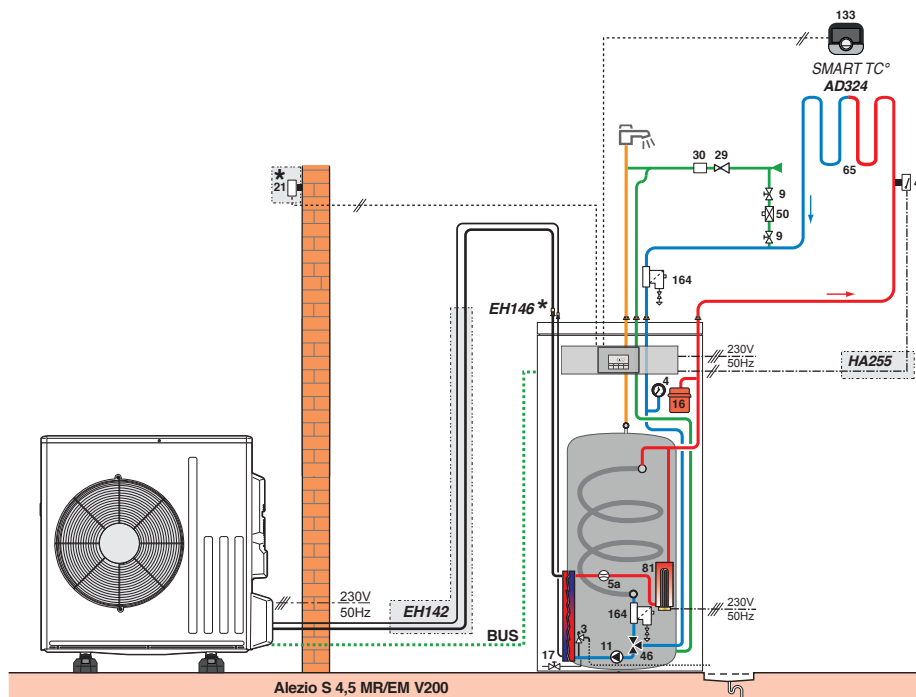
LEGENDA: vedere pagina 32

ESEMPI DI INSTALLAZIONE

POMPA DI CALORE ALEZIO S V200, CON INTEGRAZIONE ELETTRICA

- 1 circuito diretto "impianto a pavimento"
- modalità raffreddamento possibile
- 1 sonda ambiente smart tc

Sistema



* Colli in dotazione

LEGENDA

3 Valvola di sicurezza 3 bar	27 Valvola antitermosifone	62 Valvola differenziale
4 Manometro	28 Ingresso acqua fredda sanitaria	64 Circuito di riscaldamento diretto: radiatori
5a Flussometro	29 Riduttore di pressione	65 Circuito di riscaldamento diretto: pavimento radiante
7 Sfiato automatico	30 Gruppo di sicurezza tarato e piombato a 7 bar	81 Resistenza elettrica
9 Valvola di arresto	44 Termostato di sicurezza a 65 °C con riarmo manuale per impianto a pavimento	87 Valvola di sicurezza tarata a 6 bar
11 Pompa di riscaldamento	50 Disconnettore	117 Valvola deviatrice riscaldamento/acq
16 Vaso espansione riscaldamento	51 Valvola del radiatore	133 Comando a distanza interattivo
18 Dispositivo di riempimento		164 Filtro magnetico
21 Sonda esterna		

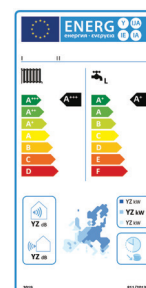


Creata da De Dietrich, l'etichetta ECO-SOLUTIONS garantisce un'offerta di prodotti conformi alle direttive europee sull'ecodesign ErP e l'etichettatura energetica. Queste direttive sono in vigore dal 26 settembre 2015 per gli impianti di riscaldamento e gli impianti di produzione di acqua calda sanitaria.

Grazie alle ECO-SOLUTIONS De Dietrich potrete beneficiare dei prodotti e sistemi multi-energia di ultima generazione, più semplici, con prestazioni superiori e più economici, per vostro comfort e nel rispetto dell'ambiente. Le ECO-SOLUTIONS sono il risultato della pluriennale esperienza di De Dietrich nel settore del riscaldamento e dell'acqua calda sanitaria.

L'etichetta energetica associata all'etichetta ECO-SOLUTIONS indica le prestazioni del prodotto scelto. Per saperne di più

www.dedietrich-riscaldamento.it



DUEDI S.r.l.
Distributore Ufficiale Esclusivo De Dietrich-Thermique Italia
Via Maestri Del Lavoro, 16 - 12010 San Defendente di Cervasca - CUNEO
Tel. +39 0171 857170 - Fax +39 0171 687875
info@duediclimate.it - www.duediclimate.it



BDR THERMEA France
S.A.S. con capitale sociale di 229 288 696 €
57, rue de la Gare - F - 67580 Mertzwiller
Tel. +33 3 88 80 27 00 - Fax +33 3 88 80 27 99
www.dedietrich-riscaldamento.it